



ELEKTROMOS KANDALLÓ FŰTÉSSEL HASZNÁLATI ÚTMUTATÓ



MAJOR PRO 107/128/153/183/213/254



ELLE 107/128/153/183/213/254

Falra szerelhető / beépíthető elektromos kandalló

AC 220-240 V 50Hz 1400-1600W

⚠ VIGYÁZAT!

A termék **csatlakoztatása** vagy **használat**a előtt olvassa el és értelmezze a használati útmutató egészét, a **biztonsági információkat** is beleértve. Ennek elmulasztása **tűzet, áramütést, vagy súlyos személyi sérülést** okozhat.

⚠ FIGYELEM!

Őrizze meg a **használati útmutatót** a későbbiekre. Ha a terméket eladja vagy elajándékozza, **ne feledje el csatolni hozzá ezt az útmutatót.**



FONTOS BIZTONSÁGI INFORMÁCIÓK

Figyelem!

Villamos eszközök használata során a tüzeset, áramütés és személyi sérülés kockázatának mérséklésére mindig tartsa be az alapvető óvintézkedéseket, köztük az alábbiakkal:

- A kandalló használata előtt olvassa el az utasításokat.
- Használat közben a kandalló forró. Az égési sérülés elkerülése érdekében ne érjen a forró felülethez. A kandalló mozgatásához használja a fogantyúkat (ha vannak). A gyúlékony anyagokat, pl. bútorokat, párnákat, ágyneműt, ruhákat és függönyöket tartsa legalább 1 m-re a kandalló elejétől, és a kandalló oldalaitól és hátuljától távol. A túlhevülés megelőzése érdekében ne takarja le a kandallót.
- Legyen rendkívül elővigyázatos, ha a kandallót gyermekek vagy fogyatékkal élő személyek közelében használja, vagy üzemelés közben felügyelet nélkül hagyja.
- Ha nem használja, mindig csatlakoztassa le a kandallót.
- Ne használja a kandallót, ha vezetéke vagy csatlakozója sérült, ha meghibásodott, leesett, vagy bármilyen sérülést szenvedett. Ilyen esetben juttassa el a kandallót engedélyezett szervizbe kivizsgálásra, elektromos vagy mechanikus beállításra, vagy javításra.
- Kizárólag beltéri használatra – ne használja kültérben.
- A kandalló nem fürdőszobában, mosókonyhában vagy hasonló beltéri területen való használatra lett tervezve. Soha ne helyezze el a kandallót olyan helyen, ahol fürdőkád, vagy más, vizet tartalmazó edénybe eshet.
- Ne vezesse el a kandalló vezetékét szőnyeg alatt. Ne takarja el a vezetéket kisebb-nagyobb szőnyeggel vagy hasonló burkolattal. A vezetéket forgalmas helyektől távol vezesse el, ahol nem fognak belebotlani.
- A kandalló lecsatlakoztatásához kapcsolja le vezérlőit, majd húzza ki csatlakozóját az aljzatból.
- Ne helyezzen semmilyen tárgyat bármely szellőztető vagy elszívó nyílásba, mert az áramütést vagy tüzet okozhat, illetve kárt tehet a kandallóban.
- A tüzesetek megelőzésére ne zárja el semmilyen módon a levegőbeszívó vagy –elvezető nyílásokat. Ne használja a kandallót puha felületen, pl. ágyon, mert elzáródhatnak a nyílásai.
- A kandalló belseje forró és ívet vagy szikrát képező alkatrészeket tartalmaz. Ne használja olyan helyen, ahol gázolajat vagy gyúlékony folyadékot használnak vagy tárolnak.
- A kandallót kizárólag az útmutatóban leírtak szerint használja. A gyártó által nem javasolt bármely felhasználás tüzet, áramütést vagy személyi sérülést okozhat.
- **VESZÉLY-** Rendellenes körülmények között magas hőmérséklet alakulhat ki. Ne takarja el a kandalló elejét, se részben, se teljesen.
- Az izzók cseréjét csak a kandallónak a tápellátásról lecsatlakoztatott állapotában szabad elvégezni
- A készüléket korlátozott fizikai, érzékszervi vagy szellemi képességekkel rendelkező vagy a kellő tapasztalatot és tudást nélkülöző személyek (a gyermekeket is beleértve) csak felügyelettel, vagy akkor használhatják, ha a biztonságukért felelős személy kioktatta őket a készülék használatáról. Ne engedje, hogy gyermekek a készülékkel játszanak.
- **FIGYELEM:** A hőkioldó véletlen elállítódása miatt veszély elkerülésére a készüléket tilos külső kapcsolószerkezeten, pl. időzítőn keresztül táplálni, vagy olyan áramkörre csatlakoztatni, melyet a közműszolgáltató rendszeresen be- és kikapcsol.

Előkészítés



A termék **ÜVEG** panelt tartalmaz! Az üveg kezelése során mindig legyen **rendkívül elővigyázatos**. Ennek elmulasztása **személyi sérülést** vagy **vagyon kárt** okozhat.

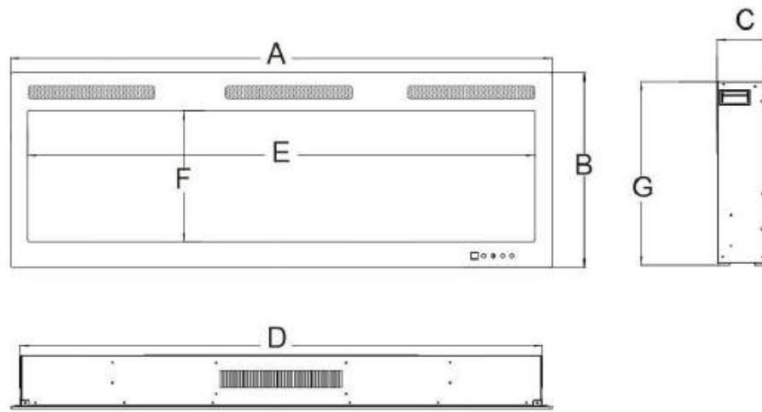
Vegye ki az összes elemet és szerelési segédanyagot a kartondobozból, és helyezze őket tiszta, puha és száraz felületre. Az alkatrészek és az összeállítás lépései a falra szereléshez, illetve süllyesztett alkalmazáshoz lettek csoportosítva. Ellenőrizze az alkatrészlistával az összes alkatrész meglétét. A csomagolóanyagokat megfelelő módon ártalmatlanítsa, de lehetőleg hasznosítsa újra.

Az alábbi szerszámokra lesz szüksége (a készlet nem tartalmazza): Phillips csavarhúzó; vázléckereső; vízmérték; mérőszalag; elektromos fűrógép; 1/4"-es fafűrószár, kalapács.

Elemek és segédanyagok

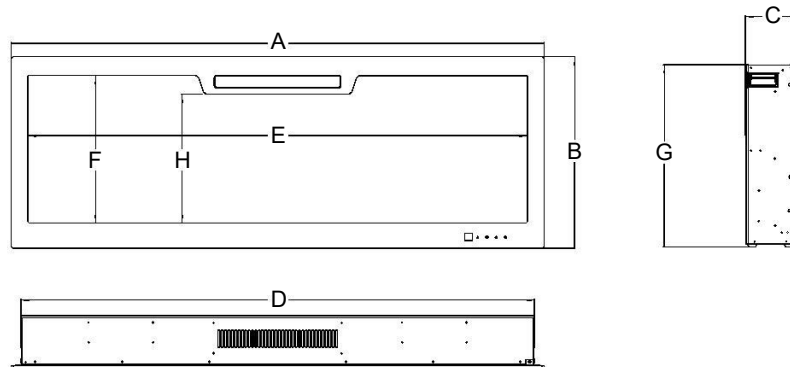
<p>A – Kandalló</p>		<p>B – Facsavarok</p>	<p>C – Gipszkarton tiplik</p>
		<p>D- Távirányító</p>	<p>E - "L"Alakú tartó elem</p>
<p>F-Fém lemez</p>	<p>G-Csatlakozó doboz</p>	<p>H-Dízkristályok</p>	<p>I - Rönkkészlet</p>

Műszaki adatok és paraméterek



Termék méretek

Model No	A	B	C	D	E	F	G
MAJESTIC PRO 107	42" [1067mm]	17.8" [452mm]	5" [126.2mm]	40 1/4" [1022mm]	38 3/4" [987mm]	12" [307mm]	17" [430.3mm]
MAJESTIC PRO 128	50" [1270mm]	17.8" [452mm]	5" [126.2mm]	48 1/4" [1225.2mm]	46 3/4" [1190mm]	12" [307mm]	17" [430.3mm]
MAJESTIC PRO 153	60" [1524mm]	17.8" [452mm]	5" [126.2mm]	58 1/4" [1479.2mm]	56 3/4" [1444mm]	12" [307mm]	17" [430.3mm]
MAJESTIC PRO 183	72" [1828mm]	17.8" [452mm]	5" [126.2mm]	70 1/4" [1783.2mm]	68 3/4" [1747mm]	12" [307mm]	17" [430.3mm]
MAJESTIC PRO 213	84" [2133mm]	17.8" [452mm]	5" [126.2mm]	82 1/4" [2088.2mm]	80 3/4" [2053mm]	12" [307mm]	17" [430.3mm]
MAJESTIC PRO 254	100" [2540mm]	17.8" [452mm]	5" [126.2mm]	98 1/4" [2495.2mm]	96 3/4" [2460mm]	12" [307mm]	17" [430.3mm]



Termék méretek

Model No	A	B	C	D	E	F	G	H
ELITE 107	42" [1067mm]	18" [457mm]	5" [126.2mm]	40 1/4" [1022mm]	38 3/4" [987mm]	13 3/4" [352mm]	17" [430.3mm]	12" [307mm]
ELITE 128	50" [1270mm]	18" [457mm]	5" [126.2mm]	48 1/4" [1225.2mm]	46 3/4" [1190mm]	13 3/4" [352mm]	17" [430.3mm]	12" [307mm]
ELITE 153	60" [1524mm]	18" [457mm]	5" [126.2mm]	58 1/4" [1479.2mm]	56 3/4" [1444mm]	13 3/4" [352mm]	17" [430.3mm]	12" [307mm]
ELITE 183	72" [1828mm]	18" [457mm]	5" [126.2mm]	70 1/4" [1783.2mm]	68 3/4" [1748mm]	13 3/4" [352mm]	17" [430.3mm]	12" [307mm]
ELITE 213	84" [2133mm]	18" [457mm]	5" [126.2mm]	82 1/4" [2088.2mm]	80 3/4" [2053mm]	13 3/4" [352mm]	17" [430.3mm]	12" [307mm]
ELITE 254	100" [2540mm]	18" [457mm]	5" [126.2mm]	98 1/4" [2495.2mm]	96 3/4" [2460mm]	13 3/4" [352mm]	17" [430.3mm]	12" [307mm]

Telepítés és összeállítás

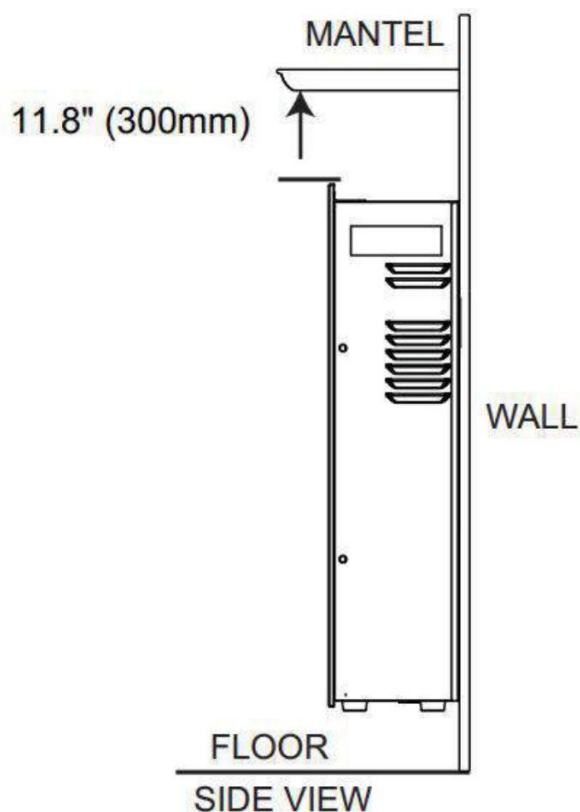
Készülékét telepítheti falra szerelve, falba süllyesztve. A telepítéshez válasszon megfelelő, nedvességnek nem kitett helyet, kárpitoktól, bútordaraboktól és nagy forgalmú helyektől távol.

GYÚLÉKONY ANYAGOKTÓL TARTANDÓ MINIMÁLIS TÁVOLSÁG

Távolságok az üveg előlaptól			
Alul	0"	Top	11.8" (300mm) kandallópárkányig
Oldalt	0"	Top	11.8" (300mm) mennyezetig
Hátul	0"		

Figyelem!

Ha festéket vagy lakkot használ a kandalló befejezéséhez, a festéknek vagy lakknak hőállóknak kell lennie az elszíneződés elkerülése érdekében.



Falba süllyesztett telepítés

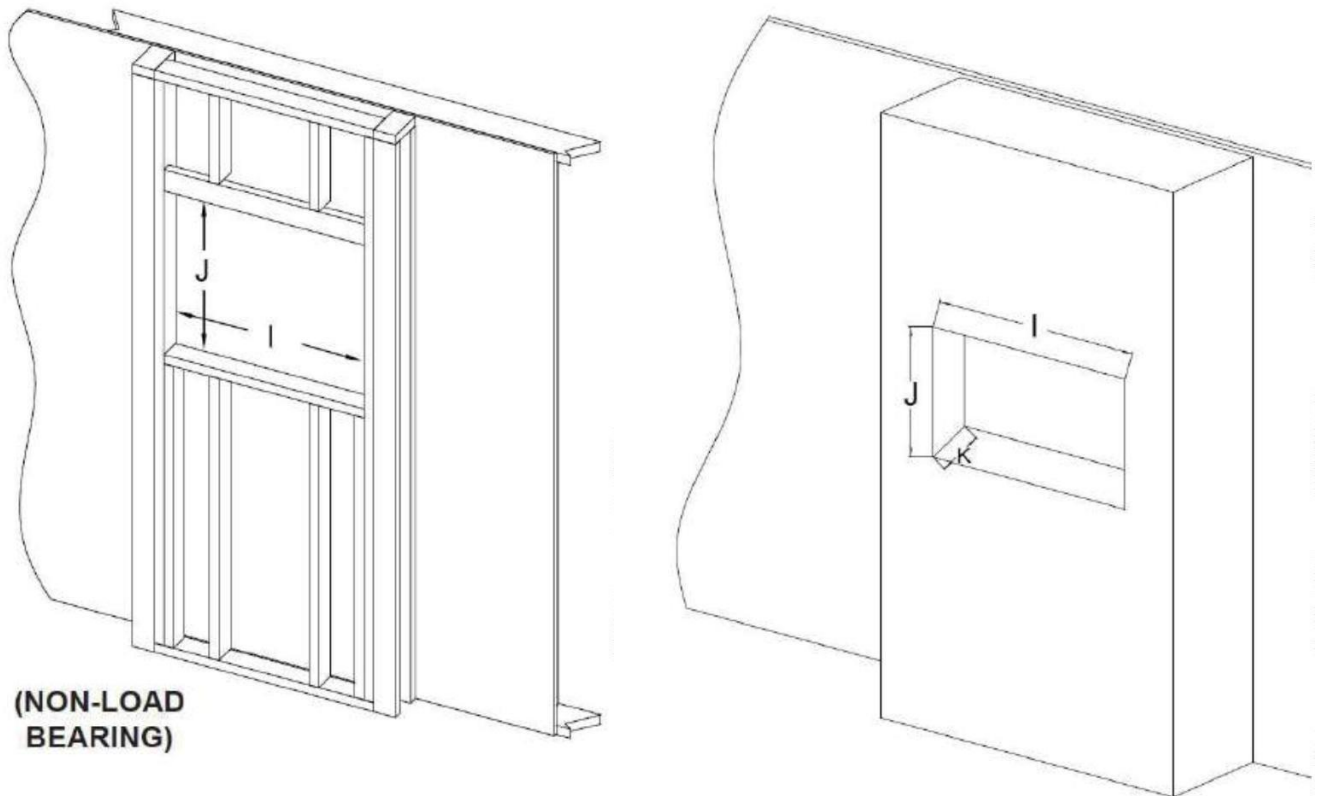
A különböző falakon használt sokféle anyag miatt erősen ajánlott, hogy a készülék üzembe helyezése előtt konzultáljon a gyártóval.

A. Válasszon olyan helyet, amely nem hajlamos a nedvességre, és legalább 94,1 cm távolságra van éghető anyagok, például függöny, bútor, ágynemű, papír stb..

B. Hozzon létre egy keretet (lásd alább a „keretezést”).

C. Távolítsa el az elülső üveget (lásd az „Elülső üveg eltávolítása/beszerelése” című részt).

C. Tartsa felfelé a készüléket, hogy biztosan illeszkedjen a keretbe.



Keret lyuk méretek			
Model No.	I	J	K
107	1030mm	437mm	150mm
128	1232mm	437mm	150mm
153	1488mm	437mm	150mm
183	1790mm	437mm	150mm
213	2098mm	437mm	150mm
254	2505mm	437mm	150mm

Első üveg beszerelése/eltávolítása

A. csavarja ki a csavarokat mindkét oldalon.(Fig. 1-1)

B. Óvatosan emelje fel az elülső burkolatot, és távolítsa el a készüléktől rakja arccal lefelé egy puha, nem karcoló felületre..

C. Az elülső üveg felszereléséhez fordítsa el ezeket a lépéseket.

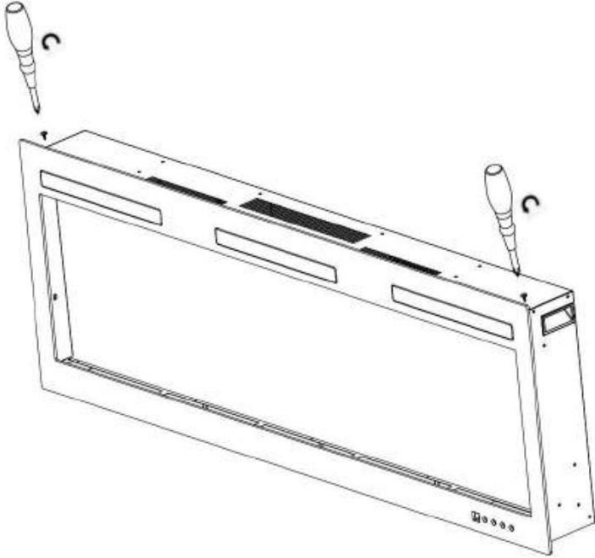


Fig. 1-1

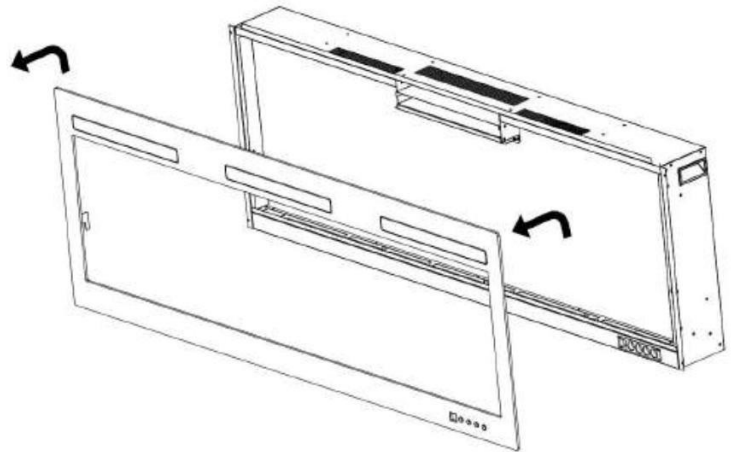
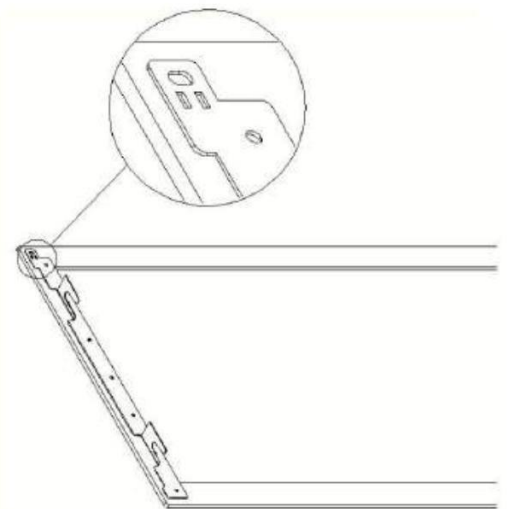


Fig. 1-2

Megjegy.: A készülék fülei meghajlottak. Kézzel laposra kell hajlítani a fület, amikor teljesen besüllyeszti a készüléket a falba..



Falba süllyesztett telepítés

- A. csavarja ki a csavarokat (oldalanként 1-et) a kandalló oldalairól. Tegye félre a csavarokat (Fig 2-1)
B. Távolítsa el a két tartót, és tegye félre.(Fig. 2-2)

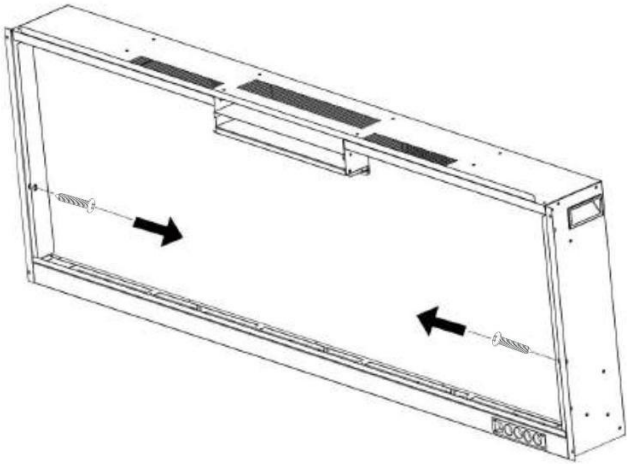


Fig. 2-1

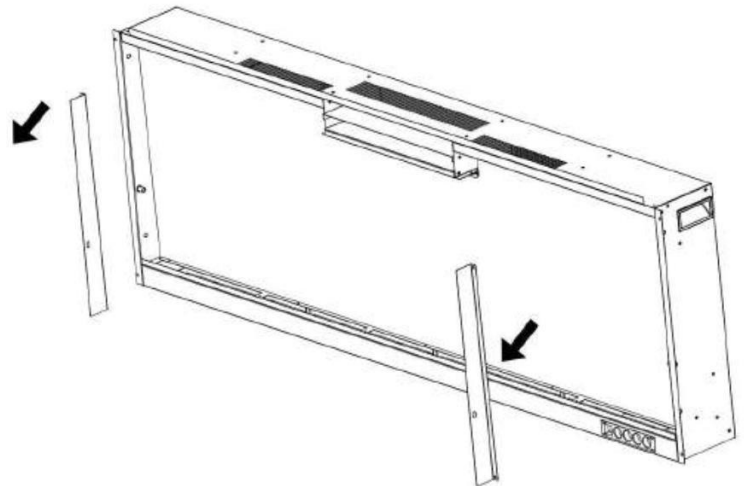


Fig. 2-2

- D. Indítsa el a kandallót a fali aljzatba dugva.
E. Kérjen meg két felnőtt embert, hogy emelje fel a kandallót, helyezze a keretbe, majd rögzítse a csavarokkal a furatokon keresztül.(Fig 2-3, 2-4)
F. Rögzítse a díszkristályokat a parázságyra, majd helyezze vissza az elülső üveget.
G..Az elülső üveg visszaszereléséhez fordítva végezze el ezeket a lépéseket..

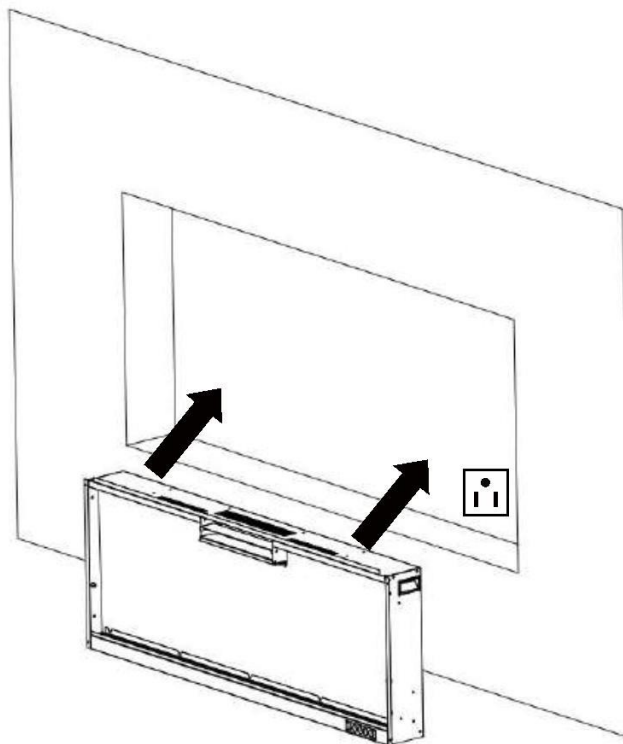


Fig. 2-3

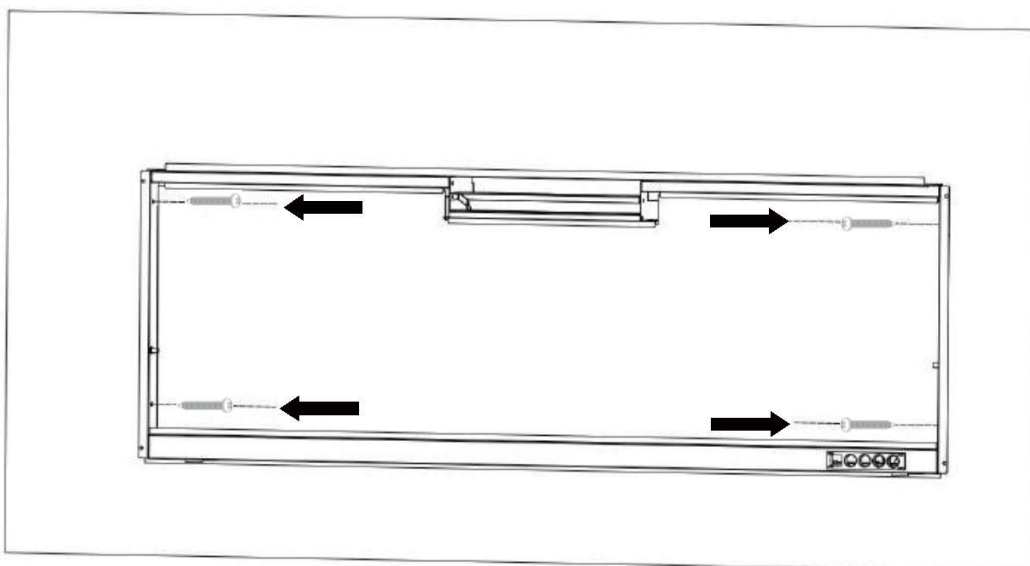


Fig. 2-4

Falra szerelés

A falak többféle anyagból készülhetnek, ezért a készülék falra történő szerelése előtt az ehhez megfelelő dűbelt válassza.

A. Válasszon egy nedvességnek nem kitett helyet, gyúlékony anyagoktól, pl. függönyöktől, bútordaraboktól, ruházattól, papírtól, stb. legalább 36" (914 mm) távolságra.

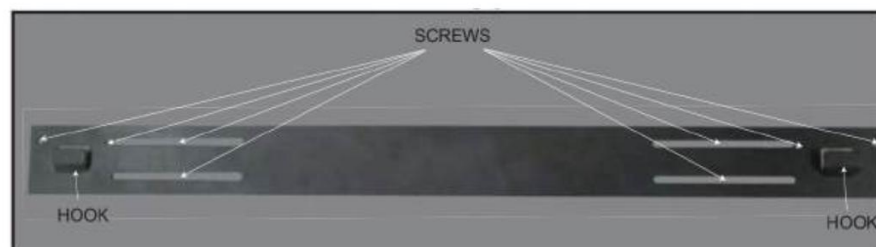
B. Végleges helyének meghatározásához két személy emelje a falhoz a készüléket.

C. Fektesse a készüléket elejével lefelé puha, karcot nem okozó felületre. A csavarok eltávolításával szerelje le a konzolt az egység hátuljáról

D. Jelölje meg a kandalló helyét, majd a mellékelt csavarokkal rögzítse a falhoz a konzol(oka)t. A konzolnak vízszintesnek kell lennie, és akasztóinak felfelé KELL állnia. **MEGJEGYZÉS: Határozottan tanácsoljuk, hogy a szerelőkonzolt (E) a vázlécekbe csavarozza,**

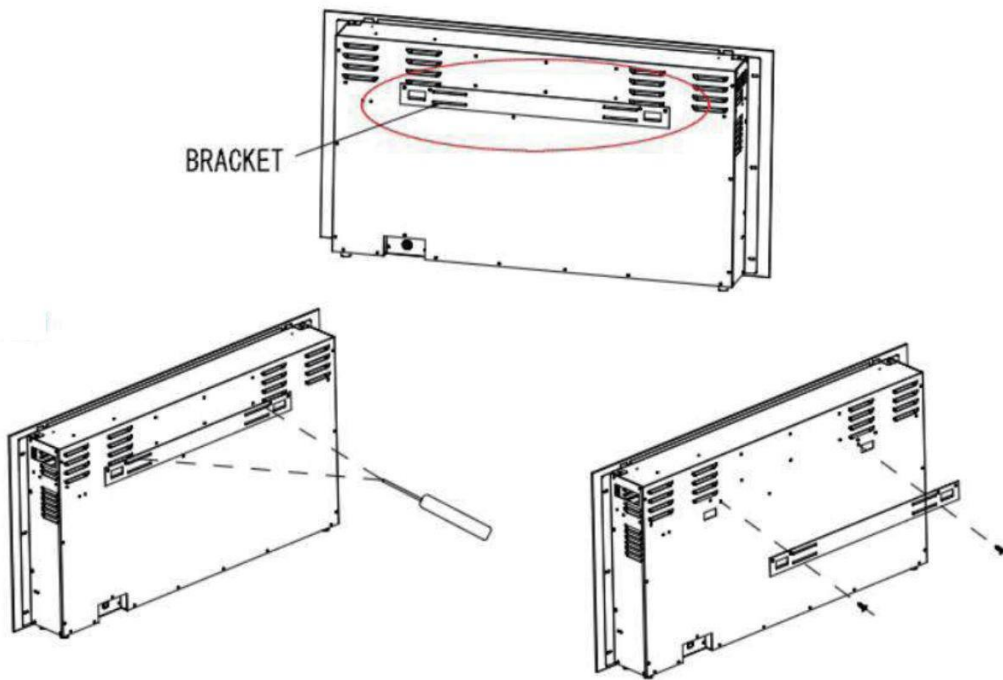
ha ez lehetséges. Ha a vázlécek nem használhatók, a konzolt a mellékelt műanyag tiplikkel rögzítse biztonságosan a falhoz.

E. A fali szerelőkonzol felszerelése után két személy emelje meg a készüléket, és akassza a konzol két akasztóját a készülék hátulján található két nyílásba.

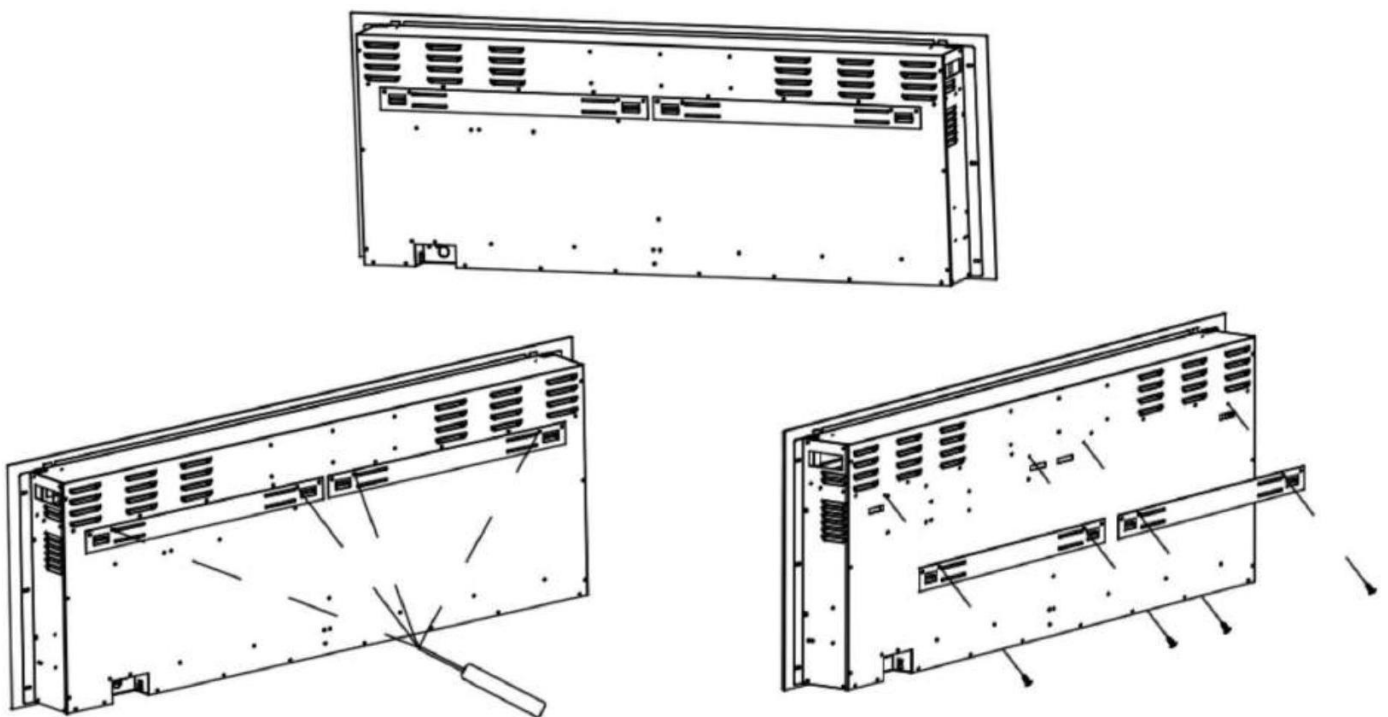


F. Ellenőrizze a készülék stabilitását, és győződjön meg róla, hogy a konzol nem tud kiszakadni a falból.

Fig 3



107/128/153/183/213 Wall Bracket Illustrated



254 Wall Bracket Illustrated

L alakú konzol felszerelése

A. Távolítsa el az ezüst csavart a készülék alján. Tegye félre a csavart. Fig 4-1.

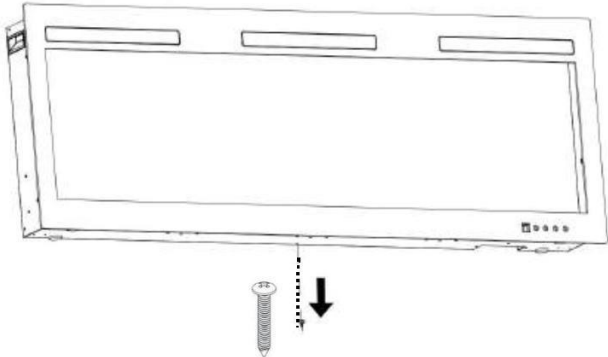


Fig 4-1

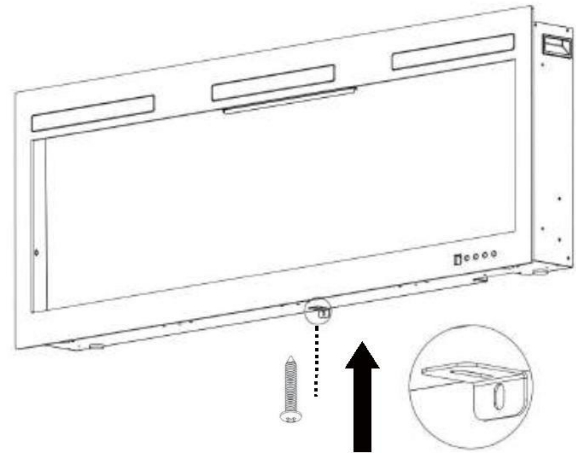


Fig 4-2

B. A korábban eltávolított csavarral, rögzítse az L-konzolt (mellékelve) a készülék aljára kandalló. Fig 4-3.

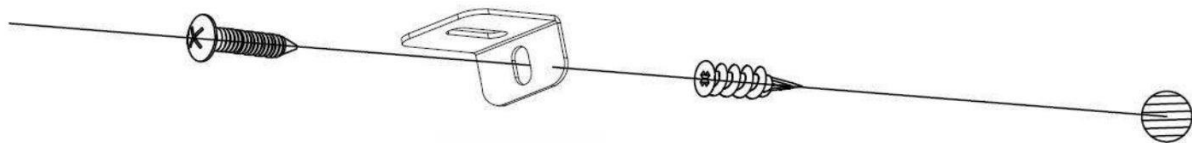


Fig 4-3

C. Szerelje be a műanyag tartót a gipszkartonba, majd csatlakoztassa a csavarral (tartozék)

Vezetékes csatlakozás

Figyelem!

Kapcsolja ki teljesen a készüléket, és hagyja kihűlni a szervizelés előtt. Ezt az elektromos készüléket csak szakképzett szervizszakember javíthatja

Vezetékes csatlakozás

Ha a készüléket kemény vezetékkel kell bekötni, egy szakképzett villanyszerelőnek el kell távolítania a kábelcsatlakozást és a vezetékét..

Ezt a készüléket elektromosan kell csatlakoztatni és földelni kell a helyi előírásoknak megfelelően.

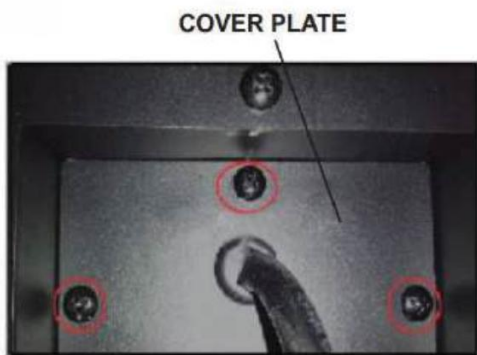


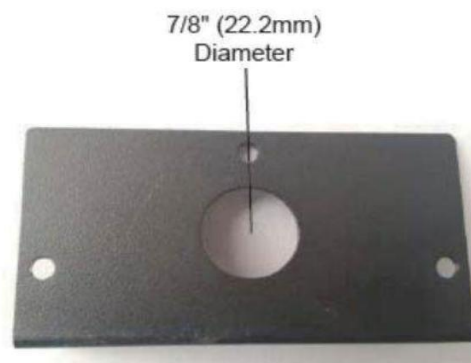
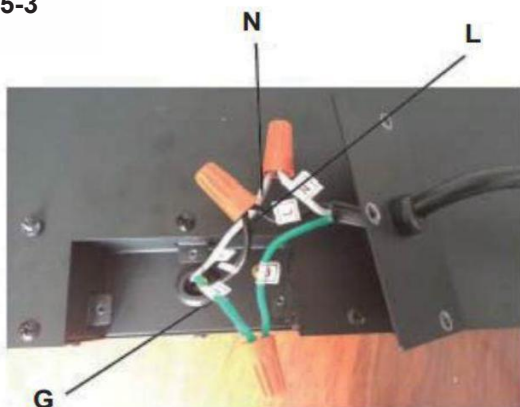
Fig 5-1



Fig 5-2

- A. Távolítsa el a fedőlapot a jobb oldalról a három csavar eltávolításával, a fentiek szerint **Fig 5-1**
- B. Távolítsa el a vezetékcsatlakozókat a tápkábelből. **Fig 5-2**
- C. Vegye ki a fedőlemezt, amely a hardverszákban van. Bontsa ki a 7/8" (22.2mm) furatot és szereljen be egy csatlakozót a csatlakozódobozba. Pattintsa rá a csatlakozóbilincset a tápvezetékre.
- D. A vezetékcsatlakozók segítségével csatlakoztassa a földelő zöld vezetékeket (G), a közös fehér vezetékeket (N)
- E. Szerelje vissza a fedőlapot a három csavar segítségével, az ábrán látható módon.

Fig 5-3



Kristályok / rönkök telepítése

- A. Az üveg előlapot el kell távolítani, és a készüléket a végleges helyére kell szerelni mielőtt a parázshordozót beszerelik.
- B. A rönköket csomagolja ki és helyezze a kandallóba. **Fig 6-1.**
- C. Váltson kristályokra, vegye ki a rönkkészletet a parázságyból, majd óvatosan helyezze be a kristályokata parázságy nyílásába. Egyenletes réteget vigyen fel oldalról oldalra.. **Fig 6-2.**

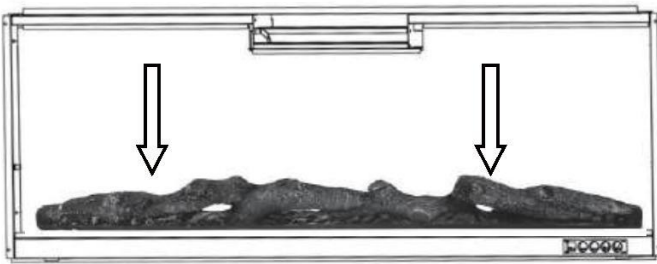


Fig 6-1. Farönk



Fig 6-3. Kristályok

Üzemeltetés



A termék **csatlakoztatása** vagy **használata előtt olvassa el és értelmezze** a használati útmutató egészét, a **biztonsági információkat** is beleértve. Ennek elmulasztása **tűzet, áramütést, súlyos személyi sérülést vagy halált** okozhat.

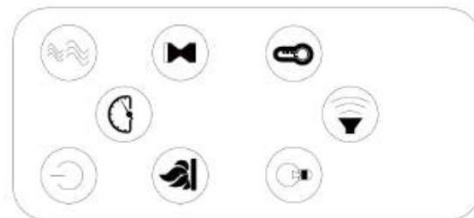
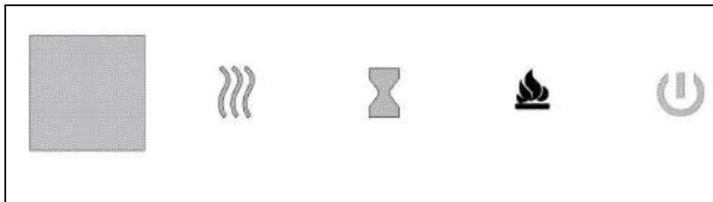
Tápellátás

Csatlakoztassa a tápvezetékét egy AC 220-240 V-os aljzatba (ld. a **FONTOS BIZTONSÁGI INFORMÁCIÓKAT** a **2. és 3. oldalakon**). Győződjön meg a csatlakozóaljzat megfelelő állapotáról, és hogy a csatlakozó nincs kilazulva. **SOHA** ne lépje túl az áramkör maximális áramerősségét. **NE** csatlakoztasson más készüléket egyazon áramkörbe.

Használati módok





Ez az elektromos kandalló a VEZÉRLŐPANELLEL, az elemes TÁVIRÁNYÍTÓL és Tuya APP-al üzemeltethető.

Használat előtt olvassa el a FONTOS BIZTONSÁGI INFORMÁCIÓK részt a 2. és 3. oldalon, és vegye figyelembe az összes figyelmeztetést.











Remote control

Működtetés vezérlőpanellel

GOMB	FUNKCIÓ	Művelet és jelzés
 BE/KI	BE: : Bekapcsolja a vezérlőpanel funkciót. Bekapcsolja a láng effektust. KI: Kikapcsolja a vezérlőpanel funkciót. Kikapcsolja a láng effektust.	<ol style="list-style-type: none"> Nyomja meg egyszer. A jelzőfény, bekapcsol. A kandalló bekapcsol, a funkciók aktiválódnak. Nyomja meg ismét. A láng effektus, a kandalló és valamennyi funkció kikapcsol.
 SZÍN	Lángszín gomb: Módosítja a láng effektus színét Megjegyzés: A szín effektus kikapcsoló gomb megnyomásáig aktív marad. A fűtés bekapcsolásához a szín effektusnak bekapcsolt állapotban kell lennie	<ol style="list-style-type: none"> Nyomja meg egyszer. A jelző fény bekapcsol, a láng effektus módosul Nyomja meg ismételtlen a kívánt beállítás eléréséig. Összesen 10 lángszín van.
 IDŐ	IDŐZÍTŐ gomb: Az időzítő beállításait vezérli, a kandalló adott időpontban történő kikapcsolásához. Az időzítő értéke 0,5 és 8 óra között állítható.	<ol style="list-style-type: none"> Nyomja meg egyszer. A jelzőfény bekapcsol. Az időzítő 0,5 órától indul. Nyomja meg ismételtlen a kívánt beállítás eléréséig, mely a kijelző ablakban látható.
 FŰTÉS	A fűtés gomb be- és kikapcsolja a fűtést. Megjegyzés: a fűtés csak akkor működik, ha a lánghatás be van kapcsolva. Ha a lánghatás ki van kapcsolva, a fűtés nem kapcsol be. Megjegyzés: A Fűtés gomb zárolható vagy feloldható a Heater gomb 5 másodpercig tartó nyomva tartásával..	Nyomja meg egyszer. A jelzőfény világít. A ventilátor 10 másodpercig hideg levegőt fúj. 750W a fűtés bekapcsol és meleg levegőt fúj. Nyomja meg újra. A jelzőfény világít. 1500W A fűtés bekapcsol, és forró levegőt fúj ki. Nyomja meg újra a Fűtőberendezések kikapcsolnak..

Működtetés távirányítóval

GOMB	FUNKCIÓ	Művelet és jelzés
 BE/KI	BE: Bekapcsolja a vezérlőpanel funkciót és a távirányítót. Bekapcsolja a láng effektust. KI: Kikapcsolja a vezérlőpanel funkciót és a távirányítót. Kikapcsolja a láng effektust.	<ol style="list-style-type: none"> Nyomja meg egyszer. A jelzőfény bekapcsol. A kandalló bekapcsol, a funkciók aktiválódnak. Nyomja meg ismét. A láng effektus, a kandalló, és valamennyi funkció kikapcsol
 IDŐZÍTŐ	IDŐZÍTŐ gomb: Az időzítő beállításait vezérli, a kandalló adott időpontban történő kikapcsolásához. Az időzítő értéke 0,5 és 8 óra között állítható.hours.	Nyomja meg egyszer. A jelzőfény bekapcsol. Az időzítő 0,5 órától indul. Nyomja meg ismételtlen a kívánt beállítás eléréséig, mely a kijelző ablakban látható.

 LÁNG	<p>Lángerősséget állít, a hatás halványabb és világosabb. MEGJEGYZÉS: A lánghatás addig marad fenn, amíg az indító gomb nincs kikapcsolva.</p>	<p>1.Nyomja meg egyszer. A jelzőfény kigyullad. A láng fényereje megváltozik. 2.Nyomja meg ismét a kívánt beállítás eléréésig.</p>																																																				
 SZÍN	<p>SZÍN gomb: Módosítja a láng effektus színét. MEGJEGYZÉS: A szín effektus a kikapcsoló gomb megnyomásáig aktív marad. A fűtés bekapcsolásához a szín effektusnak bekapcsolt állapotban kell lennie.</p>	<p>1. Nyomja meg egyszer. A jelzőfény bekapcsol. A láng effektus színe módosul. 2. Nyomja meg ismételten a kívánt beállítás eléréésig. Összesen 10 szín áll rendelkezésre.</p>																																																				
 FŰTÉS	<p>A fűtés gomb be- és kikapcsolja a fűtést. Megjegyzés: a fűtés csak akkor működik, ha a lánghatás be van kapcsolva. Ha a lánghatás ki van kapcsolva, a fűtés nem kapcsol be. Megjegyzés: A Fűtés gomb zárolható vagy feloldható a Heater gomb 5 másodpercig tartó nyomva tartásával..</p>	<p>Nyomja meg egyszer. A jelzőfény világít. A ventilátor 10 másodpercig hideg levegőt fúj. 750W a fűtés bekapcsol és meleg levegőt fúj. Nyomja meg újra. A jelzőfény világít. 1500W A fűtés bekapcsol, és forró levegőt fúj ki. Nyomja meg újra a Fűtőberendezések kikapcsolnak.</p>																																																				
 SEB.	<p>Lángsebesség gomb: A láng sebességét szabályozza. 3 lángsebesség beállítás van: 01 (leglassabb), 02 (közepes), 03 (leggyorsabb).</p>	<p>Nyomja meg egyszer. A láng sebessége változik. Nyomja meg újra, amíg el nem éri a kívánt beállítást. A kijelzőn megjelenik a beállítás. Az alapértelmezett beállítás 03 (magas sebesség)</p>																																																				
 	<p>Tűzropogás hangját állítja 3 hangszint-beállítás van: Alacsony, Magas, Ki.</p>	<p>1. Nyomja meg egyszer, a tűzropogás hangja megváltozik.. 2. Nyomja meg ismét a kívánt beállítás eléréésig.</p>																																																				
 HŐM	<p>1. Egyszeri megnyomás: Az érintőpanel jelzőfénye aktívvá válik. 2. Nyomja meg ismét, amíg el nem éri a kívánt beállítást. A digitális kijelzőn az alábbi beállítások láthatók:</p> <table border="1" data-bbox="252 1794 1501 1962"> <thead> <tr> <th>NO</th> <th>1</th> <th>2</th> <th>3</th> <th>4</th> <th>5</th> <th>6</th> <th>7</th> <th>8</th> <th>9</th> <th>10</th> <th>11</th> <th>N</th> </tr> </thead> <tbody> <tr> <td>°C</td> <td>20</td> <td>21</td> <td>22</td> <td>23</td> <td>24</td> <td>25</td> <td>26</td> <td>27</td> <td>28</td> <td>29</td> <td>30</td> <td>C</td> </tr> <tr> <td>°F</td> <td>68</td> <td>70</td> <td>72</td> <td>74</td> <td>76</td> <td>78</td> <td>80</td> <td>82</td> <td>84</td> <td>86</td> <td>88</td> <td>F</td> </tr> <tr> <td></td> <td>69</td> <td>71</td> <td>73</td> <td>75</td> <td>77</td> <td>79</td> <td>81</td> <td>83</td> <td>85</td> <td>87</td> <td></td> <td></td> </tr> </tbody> </table> <p>5 mp-ig lenyomva tartva a hőmérséklet mértékegysége °C-ról °F-re változik (vagy fordítva)</p>	NO	1	2	3	4	5	6	7	8	9	10	11	N	°C	20	21	22	23	24	25	26	27	28	29	30	C	°F	68	70	72	74	76	78	80	82	84	86	88	F		69	71	73	75	77	79	81	83	85	87			
NO	1	2	3	4	5	6	7	8	9	10	11	N																																										
°C	20	21	22	23	24	25	26	27	28	29	30	C																																										
°F	68	70	72	74	76	78	80	82	84	86	88	F																																										
	69	71	73	75	77	79	81	83	85	87																																												

Megj.

A fűtőelem első bekapcsolásakor enyhe szagot érezhet.

Megj.

A működés javítása érdekében irányítsa a távirányítót a kandalló elejére. Ne nyomja meg a gombokat gyorsan, adjon időt az egységnek az egyes parancsokra való reagálásra..

Hőmérséklet-korlátozás szabályozása

Ez a fűtőberendezés hőmérséklet-korlátozó szabályozóval van felszerelve. Ha a fűtőelem nem biztonságos hőmérséklet, a fűtőelem automatikusan kikapcsol. Visszaállításhoz:

1. Húzza ki a tápkábelt a konnektorból..
2. A VEZÉRLŐPANEL BE/KI kapcsolóját állítsa OFF állásba. Várjon 5 percet.
3. Vizsgálja meg a kandallót, hogy megbizonyosodjon arról, hogy nincs-e eltömődve a szellőzőnyílás, vagy nincs-e eldugulva portól vagy szösztól. Ha igen, használjon porszívót a szellőzőhelyek tisztításához..
4. A POWER kapcsoló OFF állásában dugja vissza a tápkábelt a konnektorba.
5. Ha a probléma továbbra is fennáll, ellenőriztesse szakemberrel a konnektort és a vezetékeket

Információ a távirányító elemeiről

- A távirányító CR2025 elemmel működik (**Tartalmazza**)



SOHA NE dobja **tűzbe** az elemeket. Ezen óvintézkedés megszegése **robbanást okozhat**. Adja le ártalmatlanításra az elemeket a veszélyes hulladékokat feldolgozó helyi központnak.

Ápolás és karbantartás

Tisztítás



A kandalló megtisztítása, karbantartása vagy elmozdítása előtt **MINDIG** kapcsolja **KI** azt, és **húzza ki csatlakozóját az aljzatból**. Ennek elmulasztása **áramütést, tüzet vagy személyi sérülést** okozhat.



SOHA ne merítse a kandallót **vízbe**, és ne **fröcsköljön rá vizet**, mert az **áramütést, tüzet vagy személyi sérülést** okozhat.

Fém:

- **A polírozáshoz használjon citrusolaj alapú termékkel enyhén benedvesített puha kendőt. NE használjon** réz- vagy háztartási tisztítószert, mert kárt tennének a fém szegélyben.

Üveg:

- Használjon kendőre vagy törölközőre permetezett jó minőségű üvegtisztító sprayt, majd szárítsa meg alaposan az üveget papírtörölközővel vagy szöszmentes kendővel.
SOHA ne használjon dörzsölő hatású tisztítószert, folyékony sprayt, vagy bármely tisztítószert, mely
- megkarcolhatná a felületet.

Szellőző nyílások:

- A fűtőelem és a szellőzőnyílások területéről porszívóval vagy portörölővel távolítsa el a port és a szennyeződések.

Műanyag:

- Törölje át gyengéden egy enyhén nedves kendővel és mosogatószer és meleg víz kíméletes oldatával.
- **SOHA** ne használjon dörzsölő hatású tisztítószert, folyékony sprayt, vagy bármely tisztítószert, mely megkarcolhatná a felületet.

Karbantartás



Áramütés veszélye! **NE NYISSA FEL a paneleket!** A kandalló nem tartalmaz a felhasználó által javítható alkatrészt!



A kandalló megtisztítása, karbantartása vagy elmozdítása előtt **MINDIG** kapcsolja **KI** azt, és **húzza ki csatlakozóját az aljzatból**. Ennek elmulasztása **áramütést, tüzet vagy személyi sérülést** okozhat.

Elektromos és mozgó alkatrészek:

- A ventilátormotorokat gyárilag kenik, nem szükséges újra kenni őket.
- Az elektromos alkatrészeket a fogyasztó nem javíthatja.

Tárolás:

- Használaton kívül tiszta és száraz helyen tárolja a kandallót.



VIGYÁZAT! A felhasználó **NEM VÉGEZHET JAVÍTÁST** a kandalló belső vagy elektromos alkatrészein. Ne próbálja meg szervizelni a kandallót.



WEEE :

Az áthúzott kerek szemeteskuka jelentése:

Ne dobja ki az elektromos készülékeket válogatatlan települési hulladékként, használjon szelektív gyűjtőhelyet. Érdeklődjön a helyi önkormányzattól, tájékozódjon a rendelkezésre álló begyűjtési rendszerekkel kapcsolatban. Az elektromos készülékek hulladéklerakókba vagy szemétkerakókba helyezve veszélyes anyagok szivároghatnak a talajvízbe és az élelmiszerekbe kerülhetnek, károsíthatja egészségét és jólétét.

A régi készülékek újakra cserélésekor a kereskedőnek törvényi kötelezettsége van a régi készülék visszavételére ártalmatlanítására ingyenes.

APP csatlakoztatási utasítás

1. App letöltés

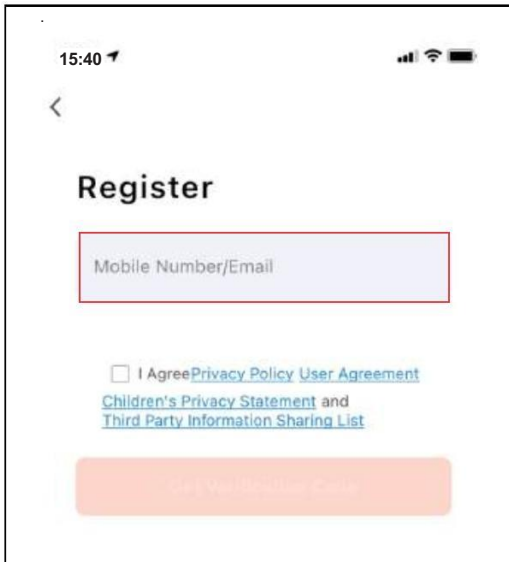
- Töltse le a „Tuya Smart” alkalmazást
- Szkenelje a QR code-t
- Kapcsolja be a GPS-t mobil eszközén



Megjegyzés: győződjön meg arról, hogy mobiltelefonja jól csatlakozik a legközelebbi WIFI jelhez..

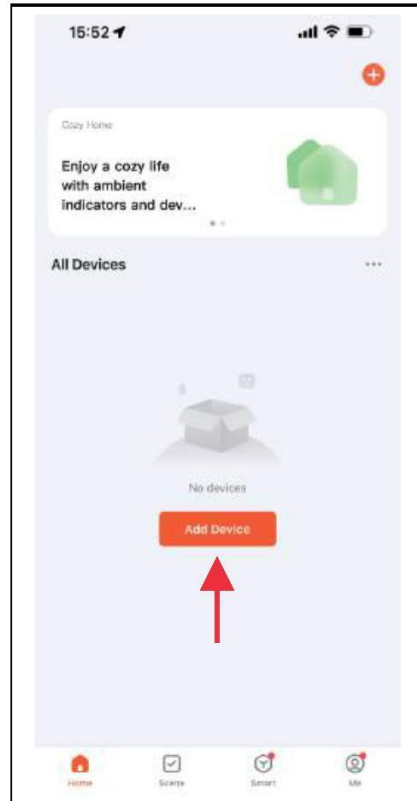
2. Bejelentkezés

- Regisztráljon e-mail azonosítójával vagy mobiltelefonszámával felhasználói névként.
- Állítsa be fiókja jelszavát..



3. Eszköz hozzáadása

A fiók létrehozása után jelentkezzen be a fiókba és válassza az „Eszköz hozzáadása” gombot..




3. Eszköz hozzáadás- folytatás

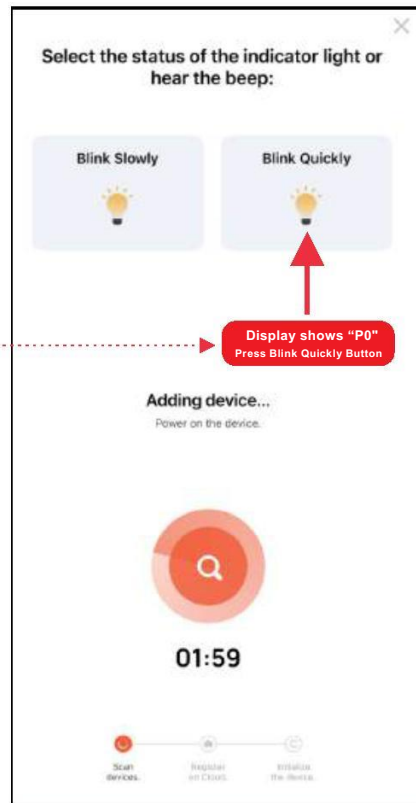
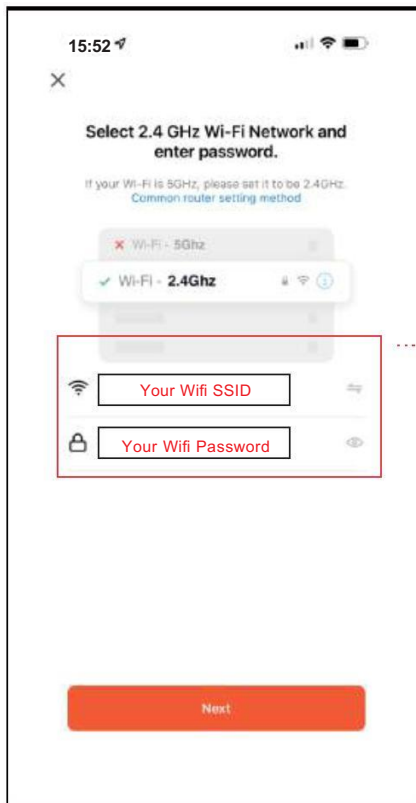
Az elektromos kandalló hozzáadásának három módja van..

- 1. módszer: Manuális hozzáadása "P0" módban. Kérjük, kövesse az alábbi A, B, C, D lépéseket.
- 2. módszer: Manuális hozzáadása "P1" módban. Kérjük, kövesse az alábbi A, B, C, D lépéseket.
- 3. módszer: Hozzáadás Bluetooth-on keresztül. Hozzáadás előtt nyissa meg a Bluetooth-t mobiltelefonján. **(A legjobb módszer)**




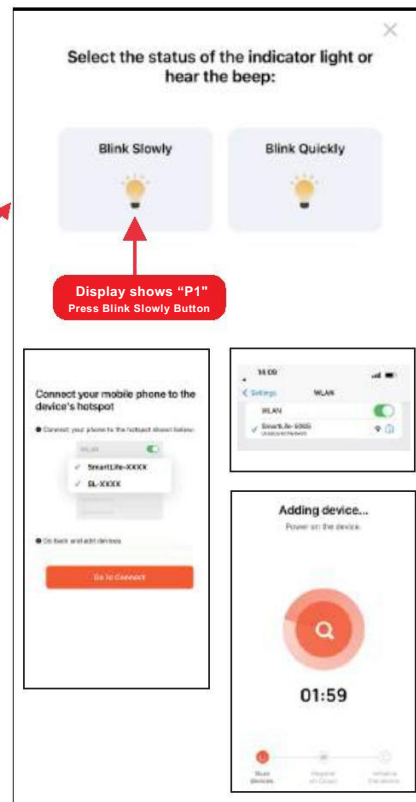
4. Csatlakozási mód 1 – (P0)

- Nyomja és tartsa lenyomva  a távirányítóról, és a kandallóból sípoló hangot fog hallani.
- Írja be a WIFI nevét és jelszavát, majd nyomja meg a „Next” gombot a párosításhoz.
- Nyomja meg a Gyors pislogás gombot, amikor az eszköz hozzáadódik..




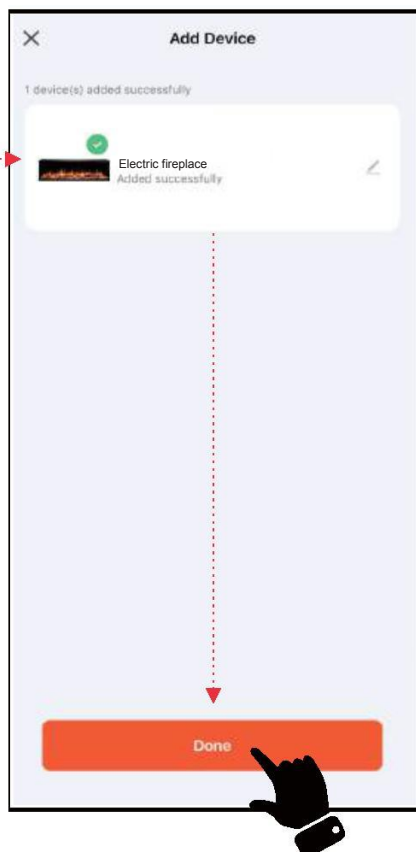
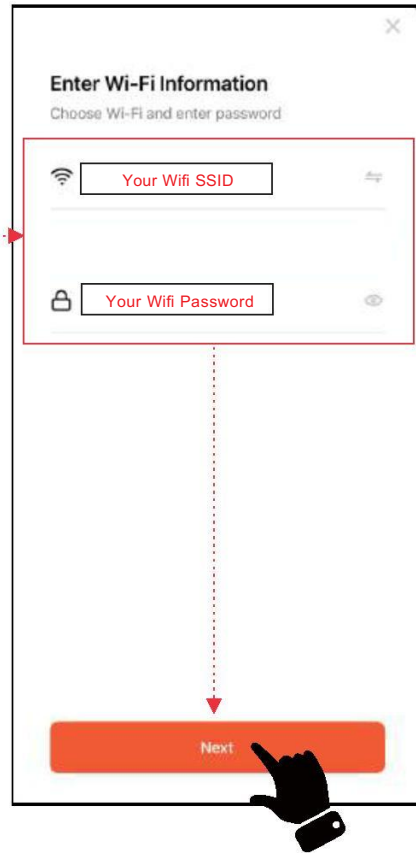
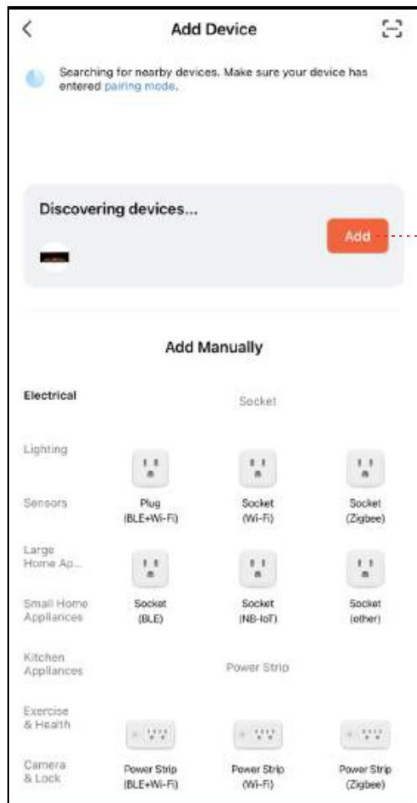
4. Csatlakozási mód 2 – (P1)

- Nyomja meg és tartsa lenyomva  a távirányítóról, és a kandallóból sípoló hangot fog hallani
- Írja be a WIFI nevét és jelszavát, majd nyomja meg a „Next” gombot a párosításhoz
- Nyomja meg a Lassan pislogás gombot. Ezután csatlakoztassa mobiltelefonját az eszköz hotspotjához .
- Válassza ki az eszköz hotspotját (SmartLife-xxxx), majd térjen vissza az eszközhöz. Eszköz hozzáadása folyamatban.



4. Csatlakozási mód 3 (bluetooth)

- Nyomja és tartsa lenyomva  a távirányítóról, és a kandallóból sípoló hangot fog hallani.
- Nyomja az **Add** gombot, amikor az elektromos kandalló nevét látja.
- Írja be a WiFi nevét és jelszavát, majd nyomja meg a „Next” gombot a párosításhoz.



5. Utolsó lépés

- Nyomja meg a Kész gombot a befejezéshez...

