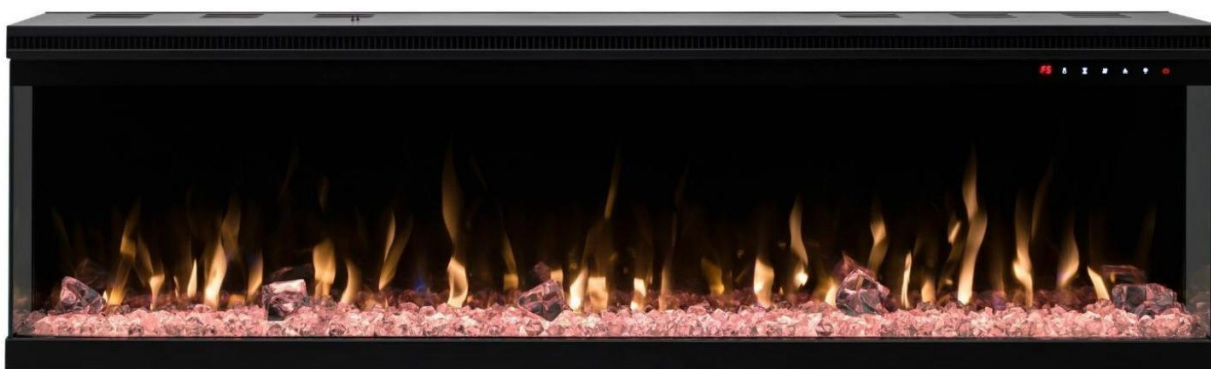




UNIT

beépíthető és falra szerelhető elektromos kandalló
- használati útmutató –



TÍPUS 90/107/127/153 /166/183/254

AC 220V-240V 50Hz 1400-1600W

VIGYÁZAT!

A termék **csatlakoztatása** vagy **használata** előtt **olvassa el és értelmezze** a használati útmutató egészét, a **biztonsági információkat** is beleértve. Ennek elmulasztása **tűzet, áramütést vagy súlyos személyi sérülést** okozhat.

FIGYELEM!

Őrizze meg a használati útmutatót a későbbiekre. Ha terméket eladja vagy elajándékozza, ne feledje el csatolni hozzá ezt az útmutatót!

FONTOS BIZTONSÁGI INFORMÁCIÓK!

VIGYÁZAT!

Villamos eszközök használata során a tüzeset, áramütés és személyi sérülés kockázatának mérséklésére mindig tartsa be az alapvető óvintézkedéseket:

- || A kandalló használata előtt olvassa el az utasításokat.
Használat közben a kandalló forró. Az égési sérülés elkerülése érdekében ne érjen a forró felülethez. A kandalló mozgatásához használja a fogantyúkat (ha vannak). A gyúlékony anyagokat pl. bútorokat, párnákat, ágyneműt, ruhákat és függönyöket tartsa legalább 1m-re a kandalló elejétől, és a kandalló oldalaitól és hátuljától távol. A túlhevülés megelőzése érdekében ne takarja le a kandallót.
Legyen rendkívül elővigyázatos, ha a kandallót gyermekek vagy fogyatékkal élő személyek közelében használja, vagy üzemelés közben felügyelet nélkül hagyja.
- || **⚡** nem használja, mindig csatlakoztassa le a kandallót.
- || Ne használja a kandallót, ha vezetéke vagy csatlakozója sérült, ha meghibásodott, leesett, vagy bármilyen sérülést szenvedett. Ilyen esetben juttassa el a kandallót engedélyezett szervizbe kivizsgálásra, elektromos vagy mechanikus beállításra, vagy javításra.
- || Kizárólag beltéri használatra- ne hagyja szélben.
- || A kandalló nem fürdőszobába, mosókonyhában vagy hasonló beltéri területen való használatra lett tervezve. Soha ne helyezze el a kandallót olyan helyen, ahol fürdőkádba, vagy más, vizet tartalmazó edénybe eshet.
- || Ne vezesse el a kandalló vezetékét szőnyeg alatt. Ne takarja el a vezetékét kisebb-nagyobb szőnyeggel vagy hasonló burkolattal. A vezetékét forgalmas helyektől távol vezesse el, ahol nem fognak belebotlani.

- || A tüzesetek megelőzésére ne zárja el semmilyen módon a levegőbeszívó vagy -elvezető nyílásokat. Ne használja a kandallót puha felületen pl. ágyon, mert elzáródhatnak a nyílásai.
- || A kandalló belseje forró és ivet vagy szikát képező alkatrészeket tartalmaz. Ne használja olyan helyen, ahol gázolajat vagy gyúlékony folyadékot használnak vagy tárolnak.
- || A kandallót kizárólag az útmutatóban leírtak szerint használja. A gyártó által nem javasolt bármely felhasználás tüzet, áramütést vagy személyi sérülést okozhat.
- || **VESZÉLY-** Rendellenes körülmények között magas hőmérséklet alakulhat ki. Ne takarja el a kandalló elejét, se részben, se teljesen.
- || Az izzók cseréjét csak a kandallónak a tápellátásról lecsatlakoztatott állapotában szabad elvégezni.
- || A készüléket korlátozott fizikai, érzékszervi vagy szellemi képességekkel rendelkező vagy a kellő tapasztalatot és tudást nélkülöző személyek (a gyermekeket is beleértve) csak felügyelettel, vagy akkor használhatják, ha a biztonságukért felelős személy kioktatta őket a készülék használatáról. Ne engedje, hogy gyermekek a készülékekkel játszanak.
- || **FIGYELEM:** a hőkioldó véletlen elállítódása miatt veszély elkerülésére a készüléket tilos külső kapcsolószerkezeten pl. időzítőn keresztül táplálni vagy olyan áramkörre csatlakoztatni, melyet a közüzemszolgáltató rendszeresen be- és kikapcsol.

Előkészítés



A termék **ÜVEG** panelt tartalmaz! Az üveg kezelése során mindig legyen **rendkívül elővigyázatos**. Ennek elmulasztása **személyi sérülést** vagy **vagyoni kárt** okozhat.

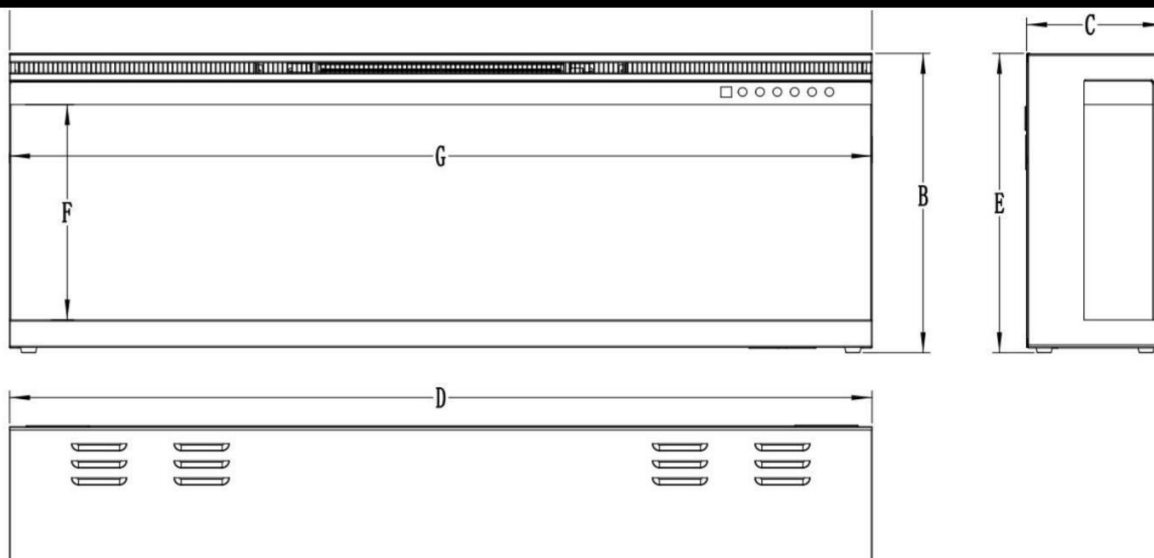
Vegye ki az összes elemet és szerelési segédanyagot a kartondobozból, és helyezze őket tiszta, puha és száraz felületre. Az alkatrészek és az összeállítás lépései a falra szereléshez, illetve süllyesztett alkalmazáshoz lettek csoportosítva. Ellenőrizze az alkatrészlistával az összes alkatrész meglétét. A csomagolóanyagokat megfelelő módon ártalmatlanítsa, de lehetőleg hasznosítsa újra.

Az alábbi szerszámokra lesz szüksége (a készlet nem tartalmazza): Phillips csavarhúzó; vázléckereső; vízmérték; mérőszalag; elektromos fúrógép; 1/4"-es fafúrósár, kalapács.

Elemek és

F - Farönk	G-Dízkristály, nagy	H-Dízkristály, kicsi	I-Fali konzol A tüztér hátuljára rögzítve

Műszaki adatok és méretek



PRODUCT DIMENSIONS (mm)

Model Number	A	B	C	D	E	F	G
UNIQUE 107	1067	440	200	1067	440	316	1065
UNIQUE 127	1262	440	200	1262	440	316	1260
UNIQUE 153	1524	440	200	1524	440	316	1522
UNIQUE 166	1650	440	200	1650	440	316	1648
UNIQUE 183	1828	440	200	1828	440	316	1826
UNIQUE 254	2540	440	200	2540	440	316	2538

Telepítés és összeállítás

Készülékét telepítheti falra szerelve, falba süllyesztve és/vagy kandallópárkánnyal. A telepítéshez válasszon megfelelő, nedvességnek nem kitett helyet, kárpitoktól, bútordaraboktól és nagy forgalmú helyektől távol.

MEGJEGYZÉS: Tartsa be a nemzeti és helyi villamossági előírásokat.

GYŰLÉKONY ANYAGOKTÓL TARTANDÓ MINIMÁLIS TÁVOLSÁG

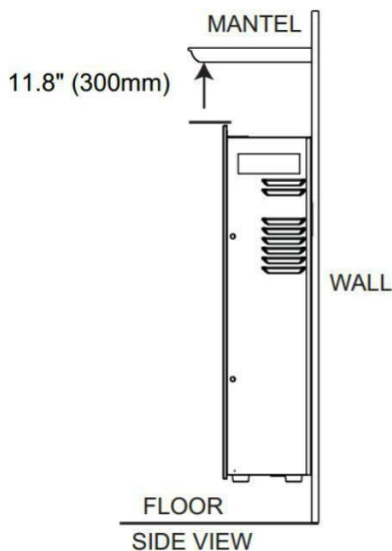
Távolságok az üveg előlaptól értendők.

Alul	0"	Felül	11.8" (300mm) kandallópárkányig
Oldalt	0"	Felül	11.8" (300mm) mennyezetig
Hátul	0"		

A KANDALLÓ PÁRKÁNY SZÜKSÉGES FÉRŐHELYE

VIGYÁZAT

HA A KANDALLÓPÁRKÁNY KIKÉSZÍTÉSÉHEZ FESTÉKET VAGY LAKKOT HASZNÁL, AZ ELSZÍNEZŐDÉS MEGELŐZÉSÉRE ANNAK HŐÁLLÓNAK KELL LENNIE. (MANTEL: KANDALLÓPÁRKÁNY, WALL: FAL, FLOOR: PADLÓ, SIDE VIEW: OLDALNÉZET)



Telepítés és összeállítás falba süllyesztés

VIGYÁZAT

Teljesen kapcsolja ki a készüléket és hagyja lehűlni a szervizelés előtt. Ezt az elektromos készüléket csak minősített szervizelő javíthatja.

VEZETÉK CSATLAKOZTATÁS

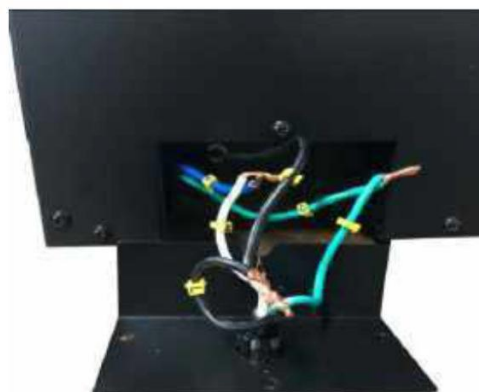
Ha a készüléket huzalozására van szükség, szakképzett villanszerelőnek kell eltávolítania a kábelcsatlakoztatást és a vezetéket közvetlenül a vezetéket közvetlenül a háztartási vezetékekhez kell csatlakoztatnia.

A készüléknek elektromos csatlakoztatásra van szüksége, földelni kell a helyi a előírásoknak megfelelően, A helyi kódok hiányában használja az Európában érvényes NEMZETI ELEKTROMOS KÓDexet.

Fig.A



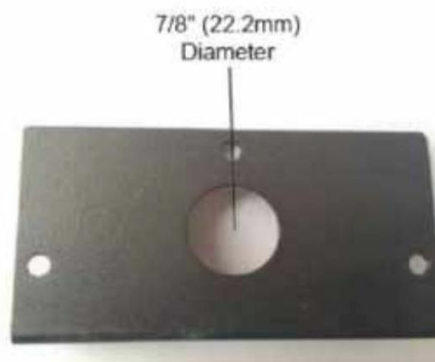
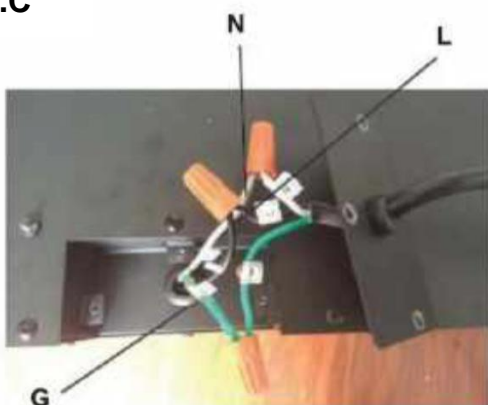
Fig.B



ELŐSZÖR KAPCSOLJA LE A KÉSZÜLÉKET AZ ÁRAMKÖRRŐL

- Távolítsa el a fedőlapot a készülék jobb oldali aljáról, a három csavar eltávolításával. (FIG. A)
- Távolítsa el a vezetékcsatlakozót a tápkábelből (FIG.B)
- Vegye ki a hardverzsákban található új fedőlemezt, és lyukasszon a 7/8"-os (22,2 mm-es) lyukat. Telepítés a fedőlemezen keresztül. Vezesse át a vezetéket a doboz csatlakozóján keresztül.
- A vezetékcsatlakozók segítségével csatlakoztassa a zöld földelő vezetéket (G) a közös fehér vezetéket (N) együtt, majd a fekete vezetékeket (FIG. C)
- Szerelje vissza a fedőlemezt a három csavar segítségével (Fig. 4-1)

Fig.C



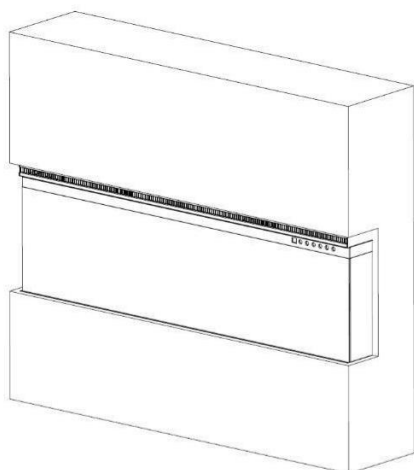
Cover Plate



Doboz csatlakozó

Telepítés áttekintése

Készüléke három különböző telepítési konfigurációt tesz lehetővé: háromoldalas, kétoldalas és egyoldalú.

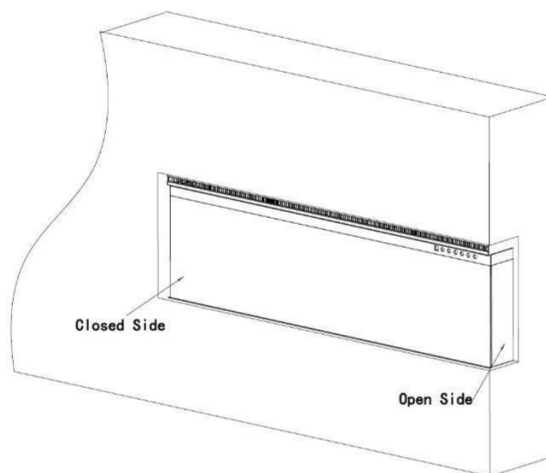


Három oldalú telepítés

- Elől, bal és jobboldalon látható üveg
- A készülék teljesen falba süllyeszthető, mindkét oldala nyitva van.

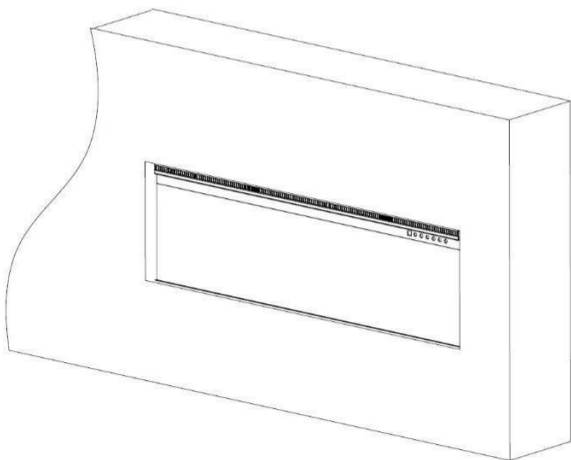
Két oldalú telepítés

- Elől, jobb oldalon látható üveg.
- A készülék teljesen falba süllyeszthető, egyik oldala nyitva van.



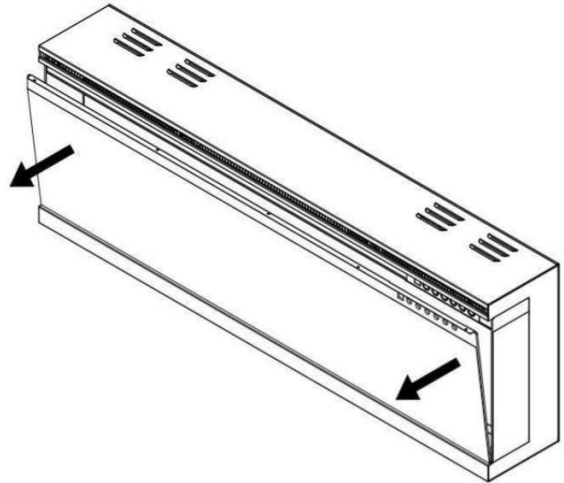
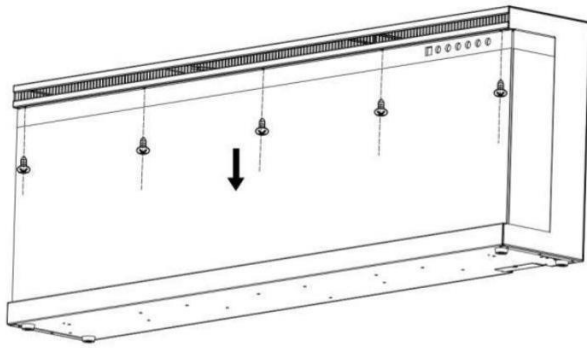
Egyoldalú telepítés

- Csak elől látható üveg.
- A készülék teljesen falba süllyesztve.

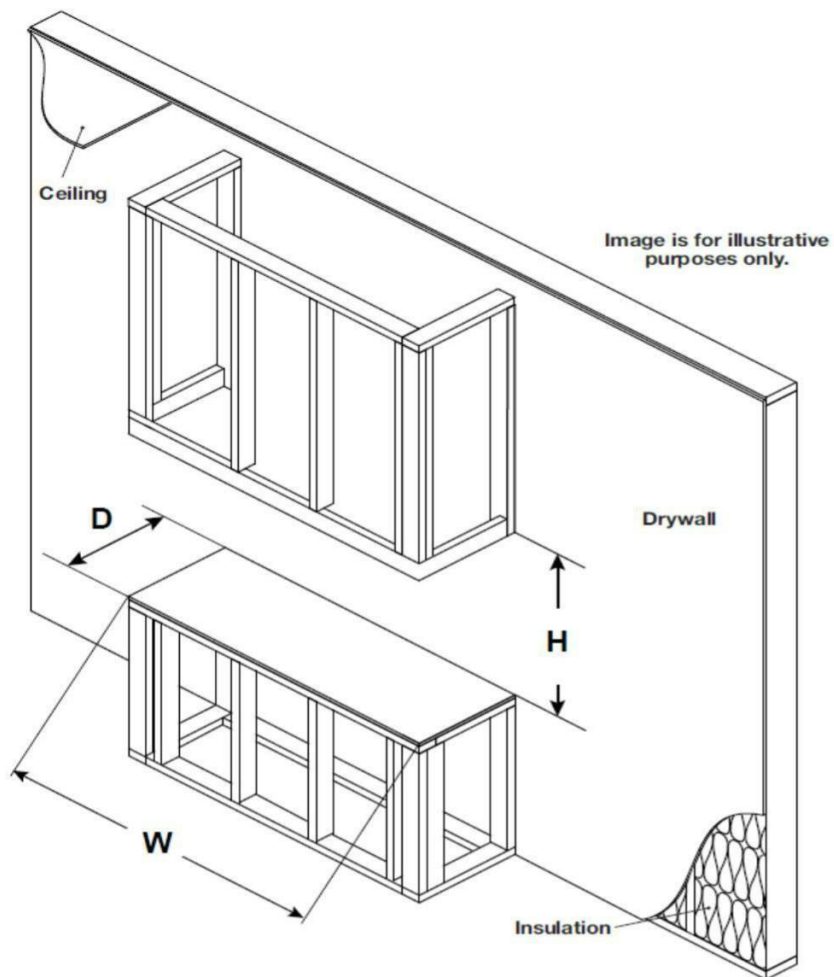


Üveg beszerelése, eltávolítása

- || Távolítsa el az összes csavart az üveglap tetejéről.
- || Döntse előre az üveget és kérjen meg két embert, hogy távolítsa el az üveglapot.
- || Ezeket a lépéseket fordítva végezze el az üveg visszahelyezéséhez.



Telepítés/keretezés



Megjegyzés: A kandallót úgy szerelje fel, hogy meghibásodás esetén szervizelés céljából a kandalló eltávolítható legyen a falból.

Model Number	W	D	H
UNIQUE 107	1067 (mm)	210 (mm)	443 (mm)
UNIQUE 127	1262 (mm)	210 (mm)	443 (mm)
UNIQUE 153	1524 (mm)	210 (mm)	443 (mm)
UNIQUE 166	1650 (mm)	210 (mm)	443 (mm)
UNIQUE 183	1828 (mm)	210 (mm)	443 (mm)
UNIQUE 254	2540 (mm)	210 (mm)	443 (mm)

Megj:

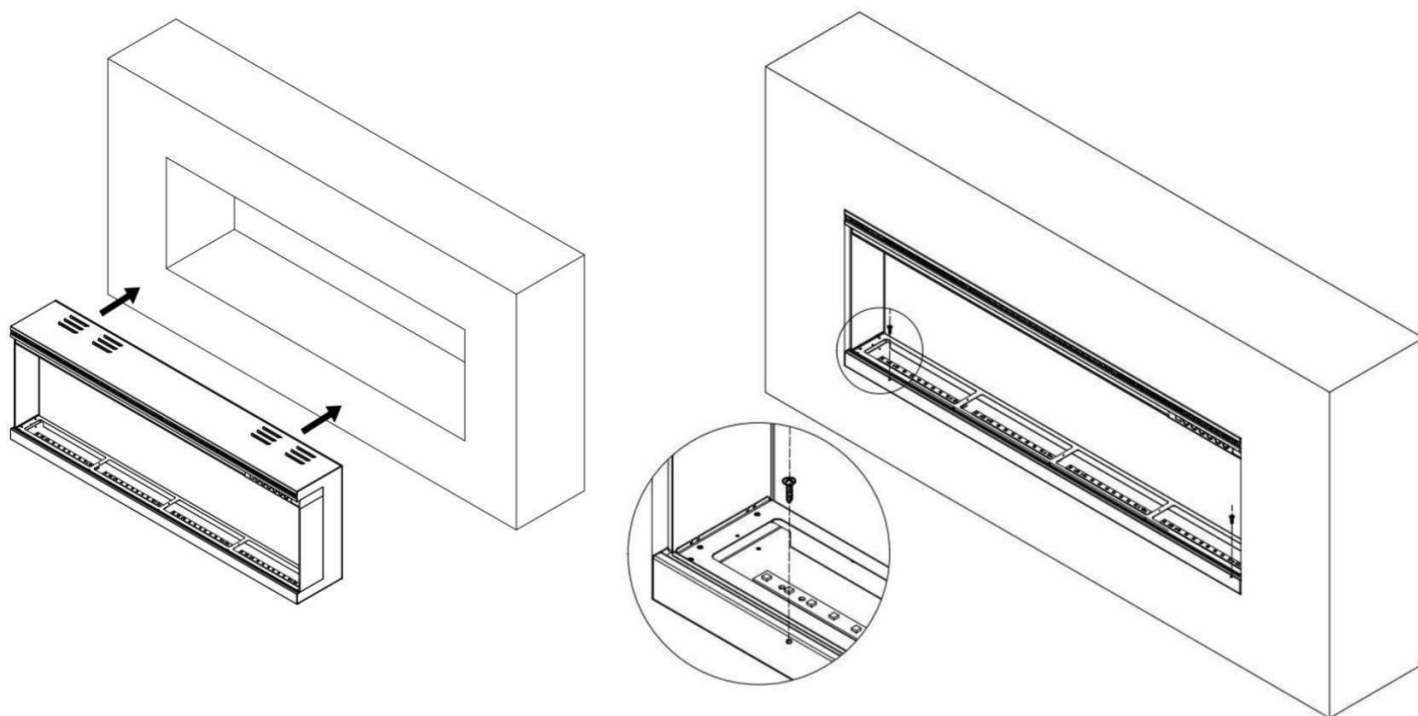
A készüléknek nincs teherbírása. Vegye figyelembe a keretek súlyát.

Győződjön meg arról, hogy a telepítés megfelel az összes helyi építési előírásnak és követelménynek.

Minden láthatósági lehetőséghez (egyoldalas, kétoldalas, háromoldalas) ugyanazokat a keretezési méreteket használja.

Megj:

Ha teljesen a falba süllyeszti a kandallót, rögzítse a rövid facsavarokkal a parázságy alatt. (lásd a lenti ábra)



Falra szerelés

A falak többféle anyagból készülhetnek, ezért a készülék falra történő szerelése előtt az ehhez megfelelő dübelt válassza.

A. Válasszon egy nedvességnek nem kitett helyet, gyúlékony anyagoktól pl függönytől, bútordaraboktól, ruházattól, papirtól stb legalább 36” (914 mm) távolságra.

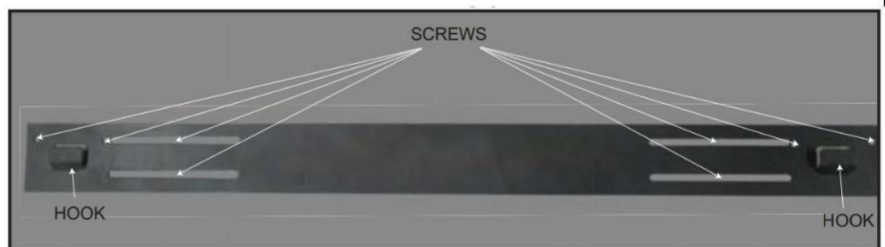
B. Végleges helyének meghatározásához két személy emelje a falhoz a készüléket.

C. Fektesse a készüléket elejével lefelé puha, karcolást nem okozó felületre. A csavarok eltávolításával szerelje le a konzolt az egység hátuljáról – ld. az 1. ábrát.

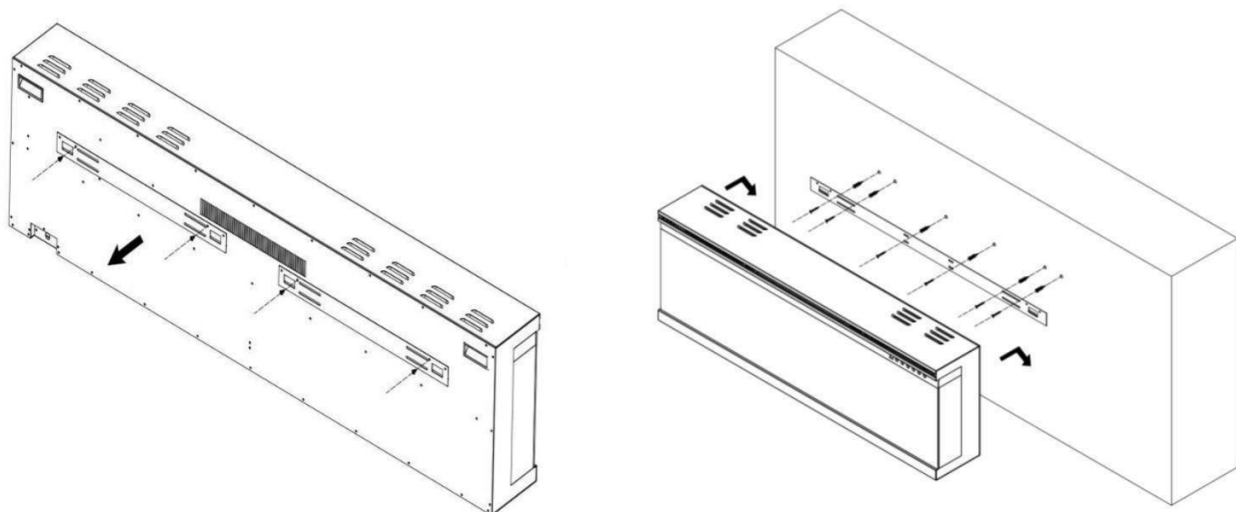
D. Jelölje meg a kandalló helyét, majd a mellékelt csavarokkal rögzítse a falhoz a konzol(oka)t. A konzoloknak vízszintesnek kell lennie, és akasztóinak felfelé KELL állnia.

MEGJEGYZÉS: Határozottan tanácsoljuk, hogy a szerelőkonzolt (I) a vázlécekbe csavarozza, ha ez lehetséges. Ha a vázlécek nem használhatóak, a konzolt a mellékelt műanyag tiplikkel rögzítse biztonságosan a falhoz.

E. A fali szerelőkonzol felszerelése után két személy emelje meg a készüléket, és akassza a konzol két akasztóját a készülék hátulján található két nyílásba.

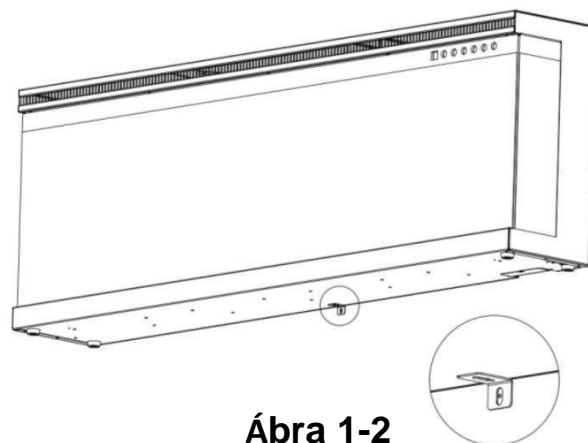
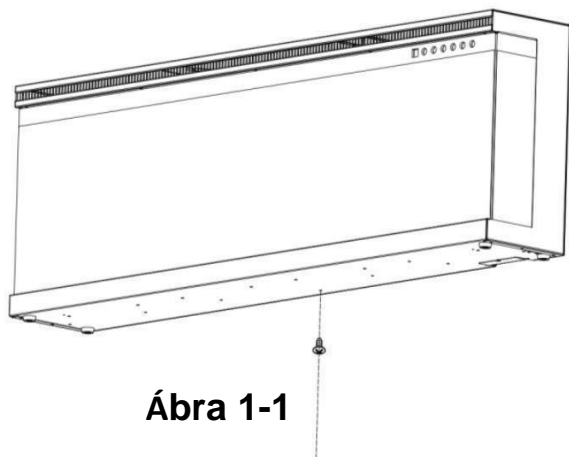


F. Ellenőrizze a készülék stabilitását és győződjön meg róla, hogy a konzol nem tud kiszakadni falból.

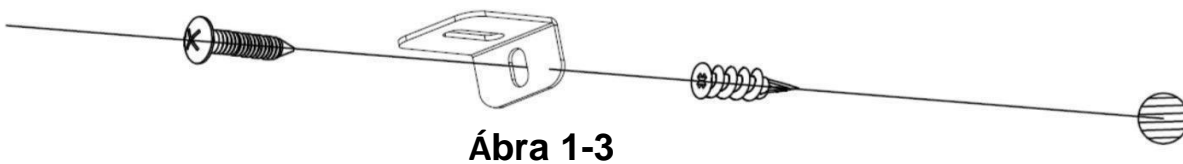


“L” tartó szerelés

A. Távolítsa el az ezüst csavart a készülék alján (1-1. ábra).



B. Az eltávolított csavar segítségével rögzítse az L-konzolt a kandalló aljára. (1-2 ábra)



C. Szerelje be a műanyag dübelt (c) a falba, majd csavarja be a hosszabb csavart (B (tartozék)) az L konzol nyílásába a fali horgonyba, rögzítse a kandallót. (1-3 ábra)

Rönkkészlet/kristály behelyezése

(Megjegyzés: A telepítést a megvásárolt vagy kiválasztott parázstipusnak megfelelően végezze.)

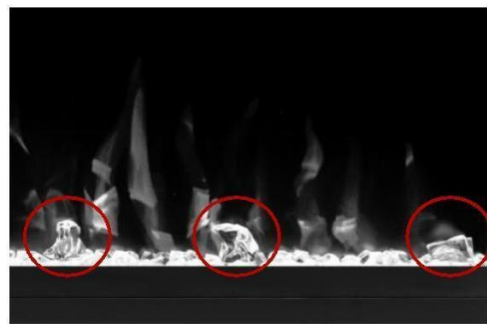
- A.** A rönkkészlet/kristály- "parázs" behelyezése előtt a kandallót telpíteni kell végleges helyére, és el kell távolítani üveg előlapját.
- B.** Helyezze be a parázsgycsíkot. Óvatosan helyezze el a kristályt (Clear&Smoky) a parázsgyba. Vigyen fel egyenletes réteget az egyik oldalról a másikra. Ábra. 2-1. 2-2
- C.** Véletlenszerűen helyezze a nagy kristályt a parázsgy és a kristályok tetejére. **Ábra. 2-3.**



Ábra 2-1.



Ábra 2-2.



Ábra 2-3.

Rönkkészlet telepítés

Óvatosan helyezze a rönkkészletet a kialakított nyílásba (3.ábra)



Üzemeltetés



A termék **csatlakoztatása** vagy **használata** előtt **olvassa el és értelmezze** a használati útmutató egészét, a **biztonsági információkat** is beleértve. Ennek elmulasztása **tüzet, áramütést, súlyos személyi sérülést vagy halált** okozhat.

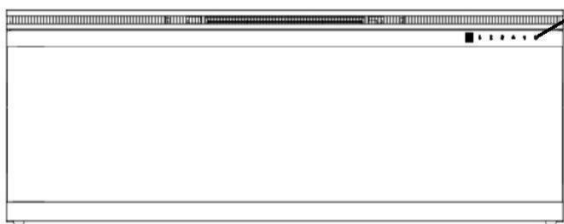
Tápellátás

Csatlakoztassa a tápvezetéket egy AC 220-240 V-os aljzatba (ld. a **FONTOS BIZTONSÁGI INFORMÁCIÓKAT** a **2. és 3. oldalakon**). Győződjön meg a csatlakozóaljzat megfelelő állapotáról, és hogy a csatlakozó nincs kilazulva. **SOHA** ne lépje túl az áramkör maximális áramerősségét. **NE** csatlakoztasson más készüléket egyazon áramkörbe.

Használati módok



Ez az elektromos kandalló érintőpanellel vagy elemes távirányítóval működtethető.





Használat előtt, kérjük, tekintse át a **BIZTONSÁGI INFORMÁCIÓKAT** a **2. és 3. oldalakon**, és tartsa be a figyelmeztetéseket.



Touch Panel


Működtetés a vezérlőpanellel







Gomb	Funkció	Művelet és jelzés																																																				
 Be/Ki	BE: Bekapcsolja a vezérlőpanel funkciót és a távirányítót. Bekapcsolja a láng effektust. KI: Kikapcsolja a vezérlőpanel funkciót és a távirányítót. Kikapcsolja a láng effektust	1. Nyomja meg egyszer. A jelzőfény bekapcsol. A kandalló bekapcsol, a funkciók aktiválódnak. 2. Nyomja meg ismét, funkciók kikapcsolnak																																																				
 HŐMÉRSÉKLET	1. Nyomja meg egyszer, jelzőfény aktiválódik. 2. Nyomja meg ismét, amíg el nem éri a kívánt beállítást	<table border="1"><thead><tr><th>NO</th><th>0</th><th>1</th><th>2</th><th>3</th><th>4</th><th>5</th><th>6</th><th>7</th><th>8</th><th>9</th><th>10</th><th>N</th></tr></thead><tbody><tr><td>°C</td><td>20</td><td>21</td><td>22</td><td>23</td><td>24</td><td>25</td><td>26</td><td>27</td><td>28</td><td>29</td><td>30</td><td>C</td></tr><tr><td>°F</td><td>68</td><td>70</td><td>72</td><td>74</td><td>76</td><td>78</td><td>80</td><td>82</td><td>84</td><td>86</td><td>88</td><td>F</td></tr><tr><td></td><td>69</td><td>71</td><td>73</td><td>75</td><td>77</td><td>79</td><td>81</td><td>83</td><td>85</td><td>87</td><td></td><td></td></tr></tbody></table> <p>Megj: 5 másodpercig nyomja a gombot C és F közötti váltáshoz.</p>	NO	0	1	2	3	4	5	6	7	8	9	10	N	°C	20	21	22	23	24	25	26	27	28	29	30	C	°F	68	70	72	74	76	78	80	82	84	86	88	F		69	71	73	75	77	79	81	83	85	87		
NO	0	1	2	3	4	5	6	7	8	9	10	N																																										
°C	20	21	22	23	24	25	26	27	28	29	30	C																																										
°F	68	70	72	74	76	78	80	82	84	86	88	F																																										
	69	71	73	75	77	79	81	83	85	87																																												


 IDŐZITŐ	<p>IDŐZITŐ gomb: Az időzítő beállításait vezérli, a kandalló adott időpontban történő kikapcsolásához.</p> <p>Az időzítő értéke 0,5 és 8 óra között állítható</p>	<ol style="list-style-type: none"> 1. Nyomja meg egyszer. A jelzőfény bekapcsol. 2. Nyomja meg ismét a kívánt beállításig.
 Fűtés	<p>Fűtés gomb: Fűtés ki-bekapcsolása.</p> <p>Megj.: A túlmelegedés elkerülése érdekében a fűtőtest ventilator 8-10 másodpercig hideg levegőt fúj a fűtés bekapcsolása előtt és azután kikapcsol.</p>	<ol style="list-style-type: none"> 1. Nyomja meg egyszer: jelzőfény bekapcsol 10 másodpercig hideg levegőt fúj a ventilator, majd 750W bekapcsol és meleg levegőt fúj. 2. Nyomja meg ismét. 1500 W bekapcsol és forró levegőt fúj 3. Nyomja meg ismét. Fűtés leáll A ventilator 10 másodpercig hideg levegőt fúj, majd leáll.
 Lángszín	<p>Szin: Módosítja a láng effektus színét.</p> <p>Megj: A színeffektus a kikapcsoló gomb megnyomásáig aktív marad.</p>	<ol style="list-style-type: none"> 1. Nyomja meg egyszer. A jelzőfény bekapcsol. A láng effektus színe módosul. 2. Nyomja meg ismételten a kívánt beállítás elérésig, 3 szín közül választhat.
 	<p>Láng gomb: Változtatja a lángfényének erősségét.</p> <p>Megj: A fényerősség a készülék kikapcsolásáig aktív marad, a készülék bemelegedésekor kapcsolható be.</p>	<ol style="list-style-type: none"> 1. Nyomja meg egyszer. a fényerősség változni kezd 2. Nyomja meg ismételten a kívánt beállítás elérésig, Fényerősség



Működtetés a távirányítóval

Gomb	Funkció	Művelet és jelzés
	<p>BE: Bekapcsolja a vezérlőpanel funkciót és a távirányítót. Bekapcsolja a láng effektust.</p> <p>KI: Kikapcsolja a vezérlőpanel funkciót és a távirányítót. Kikapcsolja a láng effektust.</p>	<ol style="list-style-type: none"> 1. Nyomja meg egyszer. A jelzőfény bekapcsol. A kandalló bekapcsol, a funkciók aktiválódnak. 2. Nyomja meg ismét. A láng effektus, a kandalló és valamennyi funkció kikapcsol.

 Hőm.	<p>1. Nyomja meg egyszer, jelzőfény aktiválódik.</p> <p>2. Nyomja meg ismét, amíg el nem éri a kívánt beállítást</p> <table border="1" data-bbox="272 275 1503 443"> <tr> <td>NO</td><td>0</td><td>1</td><td>2</td><td>3</td><td>4</td><td>5</td><td>6</td><td>7</td><td>8</td><td>9</td><td>10</td><td>N</td> </tr> <tr> <td>°C</td><td>20</td><td>21</td><td>22</td><td>23</td><td>24</td><td>25</td><td>26</td><td>27</td><td>28</td><td>29</td><td>30</td><td>C</td> </tr> <tr> <td>°F</td><td>68</td><td>70</td><td>72</td><td>74</td><td>76</td><td>78</td><td>80</td><td>82</td><td>84</td><td>86</td><td>88</td><td>F</td> </tr> <tr> <td></td><td>69</td><td>71</td><td>73</td><td>75</td><td>77</td><td>79</td><td>81</td><td>83</td><td>85</td><td>87</td><td></td><td></td> </tr> </table> <p>Megj: nyomja 5 másodpercig a gombot °C és °F közötti választáshoz</p>		NO	0	1	2	3	4	5	6	7	8	9	10	N	°C	20	21	22	23	24	25	26	27	28	29	30	C	°F	68	70	72	74	76	78	80	82	84	86	88	F		69	71	73	75	77	79	81	83	85	87		
NO	0	1	2	3	4	5	6	7	8	9	10	N																																										
°C	20	21	22	23	24	25	26	27	28	29	30	C																																										
°F	68	70	72	74	76	78	80	82	84	86	88	F																																										
	69	71	73	75	77	79	81	83	85	87																																												
 Időzítő	<p>IDŐZITŐ gomb: Az időzítő beállításait vezérli, a kandalló adott időpontban történő kikapcsolásához Az időzítő értéke 0,5 és 8 óra között állítható.</p>	<p>1. Nyomja meg egyszer. A jelzőfény bekapcsol. Az időzítő 0,5 órától indul.</p> <p>2. Nyomja meg ismét a kívánt beállításig</p>																																																				
 Sebesség	<p>Lángsebesség gomb: szabályozza a sebességet</p> <p>3 lángsebesség állítható be: 01 (lassú), 02 (közepes), 03 (leggyorsabb)</p>	<p>1. Nyomja meg egyszer. A sebesség módosítható.</p> <p>2. Nyomja meg ismét amíg el nem éri a kívánt beállítást. Az alapértelmezett beállítás 03 (leggyorsabb)</p>																																																				
 Láng szín	<p>Szin: Módosítja a láng effektus színét.</p> <p>Megj: A színeffektus a kikapcsoló gomb megnyomásáig aktív marad.</p>	<p>1. Nyomja meg egyszer. A jelzőfény bekapcsol. A láng effektus színe módosul.</p> <p>2. Nyomja meg ismét a kívánt beállítás eléréséig, 3 szín közül választhat.</p>																																																				
 Fény erősség	<p>Láng gomb: Változtatja a lángfényének erősségét.</p> <p>Megj: A fényerősség a készülék kikapcsolásáig aktív marad, a készülék bemelegedésekor kapcsolható be.</p>	<p>1. Nyomja meg egyszer a fényerősség változni fog.</p> <p>2. Nyomja meg ismét a kívánt beállítás eléréséig.</p>																																																				
 Parázs fény	<p>LED parázs jelzőfény gomb: az also színhatás változik. A parázs szín hatás addig marad, amíg nincs kikapcsolva.</p>	<p>1. Nyomja meg egyszer változó parázs színhatást kap.</p> <p>2. Nyomja meg újra, amíg el nem éri a kívánt színhatást a 10 színből.</p> <p>Megj.: ha 11 alkalommal nyomja meg a gombot, a parázslámpa automatikus ciklust hajt végre..</p>																																																				

 <p>Parázs Erősség</p>	<p>LED parázs fényerősség: parázsfényerősség változik.</p> <p>Megj: a parázsfényerősség a készülék kikapcsolásáig aktiv marad.</p>	<p>1. Nyomja meg egyszer változik a parázs erősség.</p> <p>2. Nyomja meg újra, amíg el nem éri a kívánt erősséget. (5szint van)</p> <p>L1 - L2 - L3 - L4 - L5-L0 (KI)</p>
--	--	---

MEGJ. A fűtés első bekapcsolásakor enyhe szag keletkezhet. Ez nem rendellenes, és csak akkor fordulhat később újra elő, ha hosszú időn át nem használta a kandallót.

MEGJ A használat megkönnyítésére fordítsa a távirányítót a kandalló eleje felé. Ne nyomja túl gyorsan gombjait. Várja meg, míg a készülék reagál az egyes parancsokra.

Túlmelegedés elleni védelem


A fűtésszabályozás hőmérsékletkorlátozóval rendelkezik. Ha a kandalló veszélyes hőmérsékletet ér el, automatikusan kikapcsol. Visszaállításához végezze el az alábbiakat:

1. Húzza ki a készülék csatlakozóját az aljzatból.
2. Kapcsolja ki a vezérlőpanel főkapcsolóját. **Várjon 5 percet.**
3. Ellenőrizze, hogy a kandalló szellőzőnyílásai nincsenek elzáródva vagy por/szösz által eltömítve. Ha igen porszívóval tisztítsa meg a szellőzőnyílások környékét.
4. A főkapcsoló **KI** állásában csatlakoztassa vissza a tápvezetéket az aljzatba

Ha a probléma továbbra is fennáll, ellenőriztesse szakemberrel az aljzatot és a vezetékeket.


Információ a távirányító elemeiről


- A távirányító egy CR2025 elemmel működik **tartalmazza)**

 **SOHA NE** dobja tűzbe az elemeket. Ezen óvintékedés megszegése robbanást okozhat. Adja le ártalmatlanításra az elemeket a veszélyes hulladékokat feldolgozó helyi központnak.

Ápolás és karbantartás

Tisztítás

 A kandalló megtisztítása, karbantartása vagy elmozdítása előtt **MINDIG** kapcsolja ki azt, húzza ki csatlakozóját az aljzatból. ennek elmulasztása áramütést, tüzet vagy személyi sérülést okozhat.

 **SOHA** ne merítse a kandallót vízbe, és ne fröcsköljön rá vizet, mert az áramütést, tüzet vagy személyi sérülést okozhat.

Fém részek:

- A polírozáshoz használjon citusolaj alapú termékkel enyhén benedvesített puha kendőt..
- NE használjon réz- vagy háztartási tisztítószeret, mert kárt tennének a fém szegélyben.

Üveg:

- Használjon kendőre vagy törölközőre permetezett jó minőségű üvegtisztító sprayt, majd szárítsa meg alaposan az üveget papírtörülővel vagy szőszmentes kendővel.
- SOHA ne használjon dörzsölő hatású tisztítószeret, folyékony sprayt, vagy bármely tisztítószeret, mely megkarcolhatná a felületet.

Szellőzőnyílások

A fűtőelem és a szellőzőnyílások területéről porszívóval vagy portörülővel távolítsa el a port és a szennyeződéseket.

Műanyag

- Törölje át gyengéden egy enyhén nedves kendővel és mosogatószer és meleg víz kiméletes oldatával.
- SOHA ne használjon dörzsölő hatású tisztítószeret, folyékony sprayt vagy bármely tisztítószeret, mely megkarcolhatná a felületet.

Karbantartás



Áramütés veszélye! **NE NYISSA FEL** a paneleket! A kandalló nem tartalmaz felhasználó által javítható alkatrészt!



A kandalló megtisztítása, karbantartása vagy elmozdítása előtt **MINDIG** kapcsolja KI azt, húzza ki csatlakozóját az aljzatból. Ennek elmulasztása áramütést, tüzet vagy személyi sérülést okozhat.

Elektromos és mozgó alkatrészek:

- A ventilatormotorok gyárilag lettek megkenve és nem igényelnek kenést.
- Az elektromos alkatrészek be lettek építve a kandallóba és nem javíthatók a felhasználó által.

Tárolás:



Használaton kívül tiszta és száraz helyen tárolja a kandallót

VIGYÁZAT! A felhasználó **NEM VÉGEZHET JAVÍTÁST** a kandalló belső vagy elektromos alkatrészein. Ne próbálja meg szervizelni a kandallót!



